

SELECT

— *by rointe* —

WATER & ELECTRIC
PREMIUM RADIATORS AND TOWEL-RAILS







SECATOALLAS CLASSIC



ELBA AQUA

Secatoallas hidráulico
para calefacción por agua

CARACTERÍSTICAS

- Cuerpo de acero. Instalación vertical
- Conexiones 1/2"
- Presión máxima de ejercicio 8 bar
- Temperatura máxima de ejercicio 95 °C
- Colectores verticales 30 x 40 mm
- Tubos horizontales \varnothing 22 mm
- Fondo de producto instalado 100 mm
- 10 años de garantía en el cuerpo



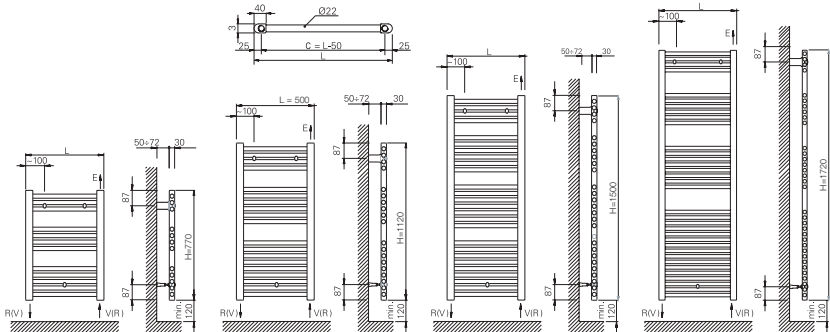


INFORMACIÓN TÉCNICA

Modelo hidráulico para calefacción por agua

Referencia	Alto H (mm)	Ancho L (mm)	Distancia entre ejes C (mm)	Contenido en agua (L)	Peso (Kg)	Número de tubos	Potencia térmica $\Delta T 50^\circ\text{C W}$	Potencia térmica $\Delta T 40^\circ\text{C W}$	Potencia térmica $\Delta T 30^\circ\text{C W}$	Exponente	Acabado	P.V.R.
TELAN45B077	770	450	400	2,3	3,8	12	276	208	146	1,25	Blanco	45 €
TELAN45B112	1.120	450	400	4,1	6,3	19	422	319	222	1,24	Blanco	65 €
TELAN45B150	1.500	450	400	4,8	8,9	26	574	433	302	1,26	Blanco	80 €
TELAN45B172	1.720	450	400	6,1	9,2	34	720	543	387	1,21	Blanco	95 €
TELAN45C077	770	450	400	2,3	3,8	12	276	208	146	1,25	Cromo	90 €
TELAN45C112	1.120	450	400	4,1	6,3	19	422	319	222	1,24	Cromo	135 €
TELAN45C150	1.500	450	400	4,8	8,9	26	574	433	302	1,26	Cromo	190 €
TELAN45C172	1.720	450	400	6,1	9,2	34	720	543	387	1,21	Cromo	225 €
TELAN50B077	770	500	450	2,8	4,1	12	299	225	158	1,25	Blanco	50 €
TELAN50B112	1.120	500	450	4,7	6,7	19	459	347	241	1,24	Blanco	70 €
TELAN50B150	1.500	500	450	5,1	9,2	26	624	471	328	1,26	Blanco	85 €
TELAN50B172	1.720	500	450	6,8	10,5	34	782	590	421	1,21	Blanco	100 €
TELAN50C077	770	500	450	2,8	4,1	12	299	225	158	1,25	Cromo	95 €
TELAN50C112	1.120	500	450	4,7	6,7	19	459	347	241	1,24	Cromo	140 €
TELAN50C150	1.500	500	450	5,1	9,2	26	624	471	328	1,26	Cromo	195 €
TELAN50C172	1.720	500	450	6,8	10,5	34	782	590	421	1,21	Cromo	230 €
TELAN55B077	770	550	500	3,1	4,5	12	322	243	170	1,25	Blanco	55 €
TELAN55B112	1.120	550	500	5,4	7,1	19	495	374	260	1,24	Blanco	75 €
TELAN55B150	1.500	550	500	5,6	9,8	26	674	509	354	1,26	Blanco	90 €
TELAN55B172	1.720	550	500	7,2	11,1	34	847	639	457	1,21	Blanco	105 €
TELAN55C077	770	550	500	3,1	4,5	12	322	243	170	1,25	Cromo	115 €
TELAN55C112	1.120	550	500	5,4	7,1	19	495	374	260	1,24	Cromo	160 €
TELAN55C150	1.500	550	500	5,6	9,8	26	674	509	354	1,26	Cromo	215 €
TELAN55C172	1.720	550	500	7,2	11,1	34	847	639	457	1,21	Cromo	255 €

ESQUEMA



Las medidas reflejadas en la tabla superior corresponden al producto sin tomas.

ELBA ELECTRIC

BASIC

Secatoallas eléctrico
con resistencia

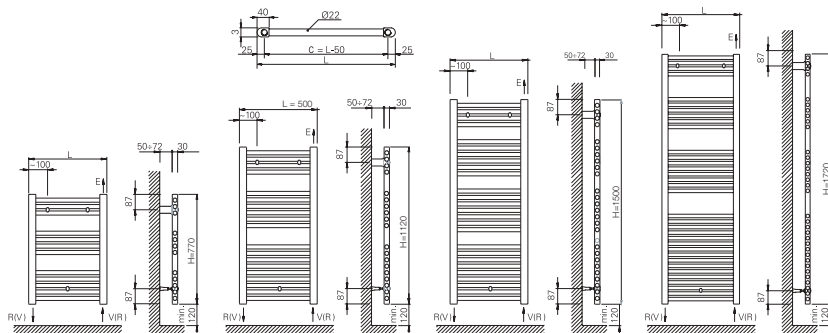
CARACTERÍSTICAS

- Cuerpo de acero. Instalación vertical
- Resistencia blindada Clase II
- Grado de protección IP55
- Fluido de alta transferencia térmica
- Colectores verticales 30 x 40 mm
- Tubos horizontales \varnothing 22 mm
- Fondo de producto instalado 100 mm
- 10 años de garantía en el cuerpo y 2 años de garantía en componentes electrónicos




INFORMACIÓN TÉCNICA
Modelo eléctrico con resistencia

Referencia	Alto H (mm)	Ancho L (mm)	Dist. entre ejes C (mm)	Potencia (W)	Acabado	P.V.R.
TELCN45B077	770	450	400	300	Blanco	95 €
TELCN45B112	1.120	450	400	500	Blanco	120 €
TELCN45B150	1.500	450	400	750	Blanco	145 €
TELCN45B172	1.720	450	400	1.000	Blanco	170 €
TELCN45C077	770	450	400	300	Cromo	155 €
TELCN45C112	1.120	450	400	300	Cromo	200 €
TELCN45C150	1.500	450	400	500	Cromo	260 €
TELCN45C172	1.720	450	400	750	Cromo	305 €
TELCN50B077	770	500	450	300	Blanco	100 €
TELCN50B112	1.120	500	450	500	Blanco	125 €
TELCN50B150	1.500	500	450	750	Blanco	150 €
TELCN50B172	1.720	500	450	1.000	Blanco	175 €
TELCN50C077	770	500	450	300	Cromo	160 €
TELCN50C112	1.120	500	450	300	Cromo	210 €
TELCN50C150	1.500	500	450	500	Cromo	270 €
TELCN50C172	1.720	500	450	750	Cromo	315 €
TELCN55B077	770	550	500	300	Blanco	105 €
TELCN55B112	1.120	550	500	500	Blanco	135 €
TELCN55B150	1.500	550	500	750	Blanco	160 €
TELCN55B172	1.720	550	500	1.000	Blanco	185 €
TELCN55C077	770	550	500	300	Cromo	180 €
TELCN55C112	1.120	550	500	300	Cromo	235 €
TELCN55C150	1.500	550	500	500	Cromo	290 €
TELCN55C172	1.720	550	500	750	Cromo	340 €

ESQUEMA


Las medidas reflejadas en la tabla superior corresponden al producto sin el panel de control. Para obtener el tamaño total, se tiene que sumar la altura del control correspondiente localizada en la página 174.

ELBA ELECTRIC

PRO

Secatoallas eléctrico
con control on/off

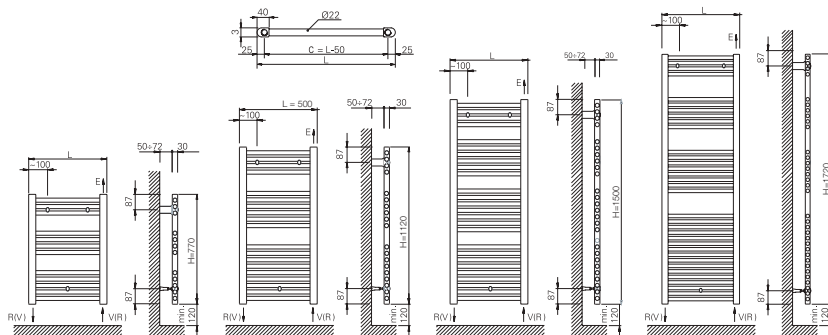
CARACTERÍSTICAS

- Cuerpo de acero. Instalación vertical
- Resistencia blindada Clase I
- Grado de protección IP54
- Fluido de alta transferencia térmica
- Colectores verticales 30 x 40 mm
- Tubos horizontales \varnothing 22 mm
- Fondo de producto instalado 100 mm
- 10 años de garantía en el cuerpo y 2 años de garantía en componentes electrónicos




INFORMACIÓN TÉCNICA
Modelo eléctrico con control on/off

Referencia	Alto H (mm)	Anch L (mm)	Dist. entre ejes C (mm)	Potencia (W)	Acabado	P.V.R.
TELON45B077	770	450	400	300	Blanco	110 €
TELON45B112	1.120	450	400	500	Blanco	135 €
TELON45B150	1.500	450	400	700	Blanco	160 €
TELON45B172	1.720	450	400	1.000	Blanco	185 €
TELON45C077	770	450	400	300	Cromo	180 €
TELON45C112	1.120	450	400	300	Cromo	225 €
TELON45C150	1.500	450	400	500	Cromo	285 €
TELON45C172	1.720	450	400	700	Cromo	330 €
TELON50B077	770	500	450	300	Blanco	115 €
TELON50B112	1.120	500	450	500	Blanco	140 €
TELON50B150	1.500	500	450	700	Blanco	165 €
TELON50B172	1.720	500	450	1.000	Blanco	190 €
TELON50C077	770	500	450	300	Cromo	185 €
TELON50C112	1.120	500	450	300	Cromo	235 €
TELON50C150	1.500	500	450	500	Cromo	295 €
TELON50C172	1.720	500	450	700	Cromo	340 €
TELON55B077	770	550	500	300	Blanco	120 €
TELON55B112	1.120	550	500	500	Blanco	150 €
TELON55B150	1.500	550	500	700	Blanco	175 €
TELON55B172	1.720	550	500	1.000	Blanco	200 €
TELON55C077	770	550	500	300	Cromo	200 €
TELON55C112	1.120	550	500	300	Cromo	260 €
TELON55C150	1.500	550	500	500	Cromo	315 €
TELON55C172	1.720	550	500	700	Cromo	360 €

ESQUEMA


Las medidas reflejadas en la tabla superior corresponden al producto sin el panel de control. Para obtener el tamaño total, se tiene que sumar la altura del control correspondiente localizada en la página 174.

ELBA ELECTRIC

OVAL

Secatoallas eléctrico
con control oval

CARACTERÍSTICAS

- Cuerpo de acero. Instalación vertical
- Resistencia blindada Clase II
- Grado de protección IP44
- Fluido de alta transferencia térmica
- Colectores verticales 30 x 40 mm
- Tubos horizontales \varnothing 22 mm
- Fondo de producto instalado 100 mm
- 10 años de garantía en el cuerpo y 2 años de garantía en componentes electrónicos



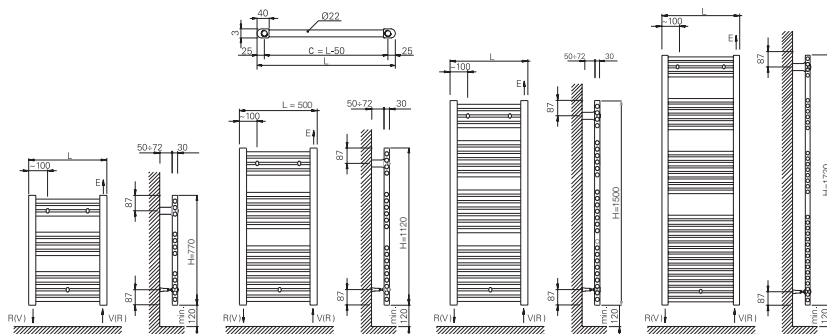


INFORMACIÓN TÉCNICA

Modelo eléctrico con control oval

Referencia	Alto H (mm)	Ancho L (mm)	Dist. entre ejes C (mm)	Potencia (W)	Acabado	P.V.R.
TELVN45B077	770	450	400	300	Blanco	120 €
TELVN45B112	1.120	450	400	500	Blanco	145 €
TELVN45B150	1.500	450	400	750	Blanco	175 €
TELVN45B172	1.720	450	400	1.000	Blanco	200 €
TELVN45C077	770	450	400	300	Cromo	215 €
TELVN45C112	1.120	450	400	300	Cromo	265 €
TELVN45C150	1.500	450	400	500	Cromo	325 €
TELVN45C172	1.720	450	400	750	Cromo	375 €
TELVN50B077	770	500	450	300	Blanco	125 €
TELVN50B112	1.120	500	450	500	Blanco	150 €
TELVN50B150	1.500	500	450	750	Blanco	180 €
TELVN50B172	1.720	500	450	1.000	Blanco	205 €
TELVN50C077	770	500	450	300	Cromo	225 €
TELVN50C112	1.120	500	450	300	Cromo	275 €
TELVN50C150	1.500	500	450	500	Cromo	335 €
TELVN50C172	1.720	500	450	750	Cromo	385 €
TELVN55B077	770	550	500	300	Blanco	130 €
TELVN55B112	1.120	550	500	500	Blanco	165 €
TELVN55B150	1.500	550	500	750	Blanco	185 €
TELVN55B172	1.720	550	500	1.000	Blanco	215 €
TELVN55C077	770	550	500	300	Cromo	240 €
TELVN55C112	1.120	550	500	300	Cromo	300 €
TELVN55C150	1.500	550	500	500	Cromo	355 €
TELVN55C172	1.720	550	500	750	Cromo	405 €

ESQUEMA



Las medidas reflejadas en la tabla superior corresponden al producto sin el panel de control. Para obtener el tamaño total, se tiene que sumar la altura del control correspondiente localizada en la página 174.

ELBA ELECTRIC

DIGITAL

Secatoallas eléctrico
con control digital

CARACTERÍSTICAS

- Cuerpo de acero. Instalación vertical
- Resistencia blindada Clase II
- Grado de protección IP44
- Fluido de alta transferencia térmica
- Colectores verticales 30 x 40 mm
- Tubos horizontales \varnothing 22 mm
- Fondo de producto instalado 100 mm
- 10 años de garantía en el cuerpo y 2 años de garantía en componentes electrónicos



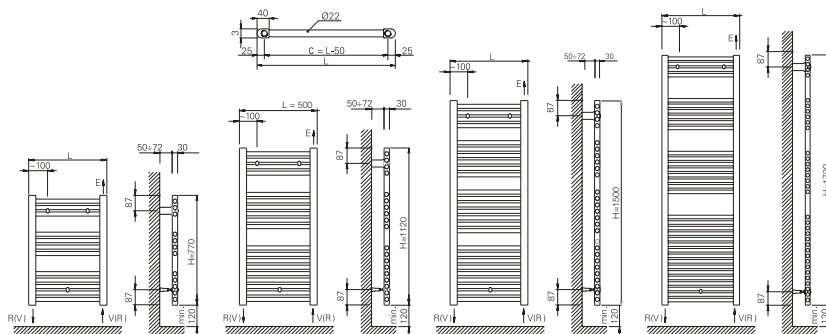


INFORMACIÓN TÉCNICA

Modelo eléctrico con control digital

Referencia	Alto H (mm)	Ancho L (mm)	Dist. entre ejes C (mm)	Potencia (W)	Acabado	P.V.R.
TELLN45B077	770	450	400	300	Blanco	135 €
TELLN45B112	1.120	450	400	500	Blanco	160 €
TELLN45B150	1.500	450	400	750	Blanco	185 €
TELLN45B172	1.720	450	400	1.000	Blanco	215 €
TELLN45C077	770	450	400	300	Cromo	235 €
TELLN45C112	1.120	450	400	300	Cromo	280 €
TELLN45C150	1.500	450	400	500	Cromo	340 €
TELLN45C172	1.720	450	400	750	Cromo	390 €
TELLN50B077	770	500	450	300	Blanco	140 €
TELLN50B112	1.120	500	450	500	Blanco	165 €
TELLN50B150	1.500	500	450	750	Blanco	190 €
TELLN50B172	1.720	500	450	1.000	Blanco	220 €
TELLN50C077	770	500	450	300	Cromo	240 €
TELLN50C112	1.120	500	450	300	Cromo	290 €
TELLN50C150	1.500	500	450	500	Cromo	350 €
TELLN50C172	1.720	500	450	750	Cromo	400 €
TELLN55B077	770	550	500	300	Blanco	145 €
TELLN55B112	1.120	550	500	500	Blanco	175 €
TELLN55B150	1.500	550	500	750	Blanco	195 €
TELLN55B172	1.720	550	500	1.000	Blanco	225 €
TELLN55C077	770	550	500	300	Cromo	255 €
TELLN55C112	1.120	550	500	300	Cromo	315 €
TELLN55C150	1.500	550	500	500	Cromo	370 €
TELLN55C172	1.720	550	500	750	Cromo	420 €

ESQUEMA



Las medidas reflejadas en la tabla superior corresponden al producto sin el panel de control. Para obtener el tamaño total, se tiene que sumar la altura del control correspondiente localizada en la página 174.

GIZA AQUA

Secatoallas hidráulico
para calefacción por agua

CARACTERÍSTICAS

- Cuerpo de acero. Instalación vertical
- Conexiones 1/2"
- Presión máxima de ejercicio 8 bar
- Temperatura máxima de ejercicio 95 °C
- Colectores verticales 30 x 40 mm
- Tubos horizontales \varnothing 22 mm
- Fondo de producto instalado 100 mm
- 10 años de garantía en el cuerpo



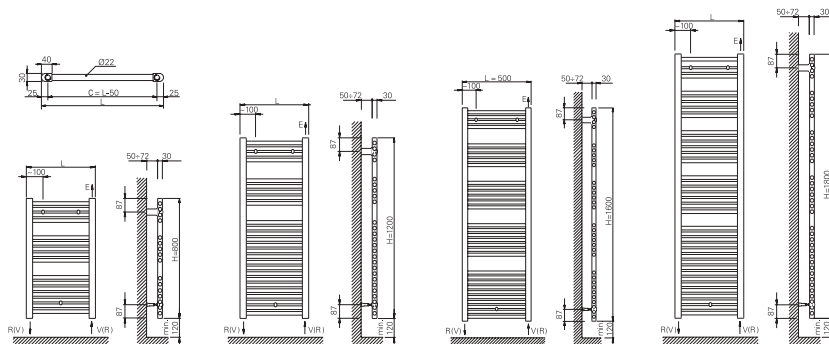


INFORMACIÓN TÉCNICA

Modelo hidráulico para calefacción por agua

Referencia	Alto H (mm)	Ancho L (mm)	Distancia entre ejes C (mm)	Contenido en agua (L)	Peso (Kg)	Número de tubos	Potencia térmica Δ T 50 °C W	Potencia térmica Δ T 40 °C W	Potencia térmica Δ T 30 °C W	Exponente	Acabado	P.V.R.
TGIAN40B080	800	400	350	3,0	4,8	16	323	244	171	1,25	Blanco	75 €
TGIAN40B120	1.200	400	350	4,4	8,0	26	499	375	259	1,28	Blanco	115 €
TGIAN40B160	1.600	400	350	6,0	10,9	32	645	486	337	1,27	Blanco	175 €
TGIAN40B180	1.800	400	350	7,2	11,5	38	781	590	410	1,26	Blanco	190 €
TGIAN40C080	800	400	350	3,0	4,8	16	323	244	171	1,25	Cromo	160 €
TGIAN40C120	1.200	400	350	4,4	8,0	26	499	375	259	1,28	Cromo	200 €
TGIAN40C160	1.600	400	350	6,0	10,9	32	645	486	337	1,27	Cromo	315 €
TGIAN40C180	1.800	400	350	7,2	11,5	38	781	590	410	1,26	Cromo	330 €
TGIAN45B080	800	450	400	3,4	5,3	16	369	279	195	1,25	Blanco	80 €
TGIAN45B120	1.200	450	400	5,0	8,6	26	560	422	293	1,27	Blanco	120 €
TGIAN45B160	1.600	450	400	6,4	11,6	32	723	545	378	1,27	Blanco	185 €
TGIAN45B180	1.800	450	400	7,6	12,6	38	880	664	462	1,26	Blanco	195 €
TGIAN45C080	800	450	400	3,4	5,3	16	369	279	195	1,25	Cromo	165 €
TGIAN45C120	1.200	450	400	5,0	8,6	26	560	422	293	1,27	Cromo	205 €
TGIAN45C160	1.600	450	400	6,4	11,6	32	723	545	378	1,27	Cromo	320 €
TGIAN45C180	1.800	450	400	7,6	12,6	38	880	664	462	1,26	Cromo	335 €
TGIAN50B080	800	500	450	3,8	5,7	16	403	305	213	1,25	Blanco	82 €
TGIAN50B120	1.200	500	450	5,8	9,1	26	624	470	326	1,27	Blanco	122 €
TGIAN50B160	1.600	500	450	6,8	12,3	32	792	597	414	1,27	Blanco	190 €
TGIAN50B180	1.800	500	450	8,2	13,7	38	970	732	510	1,26	Blanco	200 €
TGIAN50C080	800	500	450	3,8	5,7	16	403	305	213	1,25	Cromo	170 €
TGIAN50C120	1.200	500	450	5,8	9,1	26	624	470	326	1,27	Cromo	210 €
TGIAN50C160	1.600	500	450	6,8	12,3	32	792	597	414	1,27	Cromo	325 €
TGIAN50C180	1.800	500	450	8,2	13,7	38	970	732	510	1,26	Cromo	340 €
TGIAN55B080	800	550	500	4,2	6,2	16	437	331	232	1,24	Blanco	85 €
TGIAN55B120	1.200	550	500	6,6	9,7	26	684	515	358	1,27	Blanco	125 €
TGIAN55B160	1.600	550	500	7,5	13,0	32	864	652	454	1,26	Blanco	195 €
TGIAN55B180	1.800	550	500	9,0	14,8	38	1.066	807	563	1,25	Blanco	205 €
TGIAN55C080	800	550	500	4,2	6,2	16	437	331	232	1,24	Cromo	175 €
TGIAN55C120	1.200	550	500	6,6	9,7	26	684	515	358	1,27	Cromo	215 €
TGIAN55C160	1.600	550	500	7,5	13,0	32	864	652	454	1,26	Cromo	330 €
TGIAN55C180	1.800	550	500	9,0	14,8	38	1.066	807	563	1,25	Cromo	345 €

ESQUEMA



Las medidas reflejadas en la tabla superior corresponden al producto sin tomas.

GIZA ELECTRIC

BASIC

Secatoallas eléctrico
con resistencia

CARACTERÍSTICAS

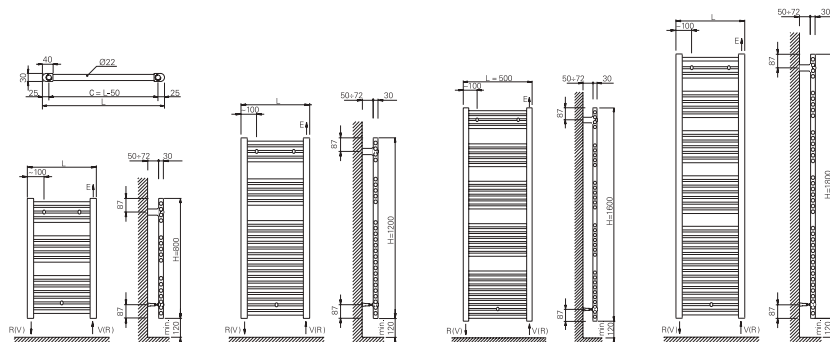
- Cuerpo de acero. Instalación vertical
- Resistencia blindada Clase II
- Grado de protección IP55
- Fluido de alta transferencia térmica
- Colectores verticales 30 x 40 mm
- Tubos horizontales \varnothing 22 mm
- Fondo de producto instalado 100 mm
- 10 años de garantía en el cuerpo y 2 años de garantía en componentes electrónicos




INFORMACIÓN TÉCNICA

Modelo eléctrico con resistencia

Referencia	Alto H (mm)	Ancho L (mm)	Dist. entre ejes C (mm)	Potencia (W)	Acabado	P.V.R.
TGICN40B080	800	400	350	300	Blanco	150 €
TGICN40B120	1.200	400	350	500	Blanco	215 €
TGICN40B160	1.600	400	350	750	Blanco	305 €
TGICN40B180	1.800	400	350	1.000	Blanco	335 €
TGICN40C080	800	400	350	300	Cromo	260 €
TGICN40C120	1.200	400	350	300	Cromo	300 €
TGICN40C160	1.600	400	350	500	Cromo	460 €
TGICN40C180	1.800	400	350	750	Cromo	475 €
TGICN45B080	800	450	400	300	Blanco	155 €
TGICN45B120	1.200	450	400	500	Blanco	225 €
TGICN45B160	1.600	450	400	750	Blanco	320 €
TGICN45B180	1.800	450	400	1.000	Blanco	350 €
TGICN45C080	800	450	400	300	Cromo	270 €
TGICN45C120	1.200	450	400	300	Cromo	320 €
TGICN45C160	1.600	450	400	500	Cromo	485 €
TGICN45C180	1.800	450	400	750	Cromo	505 €
TGICN50B080	800	500	450	300	Blanco	160 €
TGICN50B120	1.200	500	450	500	Blanco	235 €
TGICN50B160	1.600	500	450	750	Blanco	325 €
TGICN50B180	1.800	500	450	1.000	Blanco	355 €
TGICN50C080	800	500	450	300	Cromo	275 €
TGICN50C120	1.200	500	450	300	Cromo	325 €
TGICN50C160	1.600	500	450	500	Cromo	500 €
TGICN50C180	1.800	500	450	750	Cromo	520 €
TGICN55B080	800	550	500	300	Blanco	170 €
TGICN55B120	1.200	550	500	500	Blanco	250 €
TGICN55B160	1.600	550	500	750	Blanco	345 €
TGICN55B180	1.800	550	500	1.000	Blanco	380 €
TGICN55C080	800	550	500	300	Cromo	300 €
TGICN55C120	1.200	550	500	300	Cromo	360 €
TGICN55C160	1.600	550	500	500	Cromo	540 €
TGICN55C180	1.800	550	500	750	Cromo	565 €

ESQUEMA


Las medidas reflejadas en la tabla superior corresponden al producto sin el panel de control. Para obtener el tamaño total, se tiene que sumar la altura del control correspondiente localizada en la página 174.

GIZA ELECTRIC

PRO

Secatoallas eléctrico
con control on/off

CARACTERÍSTICAS

- Cuerpo de acero. Instalación vertical
- Resistencia blindada Clase I
- Grado de protección IP54
- Fluido de alta transferencia térmica
- Colectores verticales 30 x 40 mm
- Tubos horizontales \varnothing 22 mm
- Fondo de producto instalado 100 mm
- 10 años de garantía en el cuerpo y 2 años de garantía en componentes electrónicos



GIZA ELECTRIC

OVAL

Secatoallas eléctrico
con control oval

CARACTERÍSTICAS

- Cuerpo de acero. Instalación vertical
- Resistencia blindada Clase II
- Grado de protección IP44
- Fluido de alta transferencia térmica
- Colectores verticales 30 x 40 mm
- Tubos horizontales \varnothing 22 mm
- Fondo de producto instalado 100 mm
- 10 años de garantía en el cuerpo y 2 años de garantía en componentes electrónicos



GIZA ELECTRIC

DIGITAL

Secatoallas eléctrico
con control digital

CARACTERÍSTICAS

- Cuerpo de acero. Instalación vertical
- Resistencia blindada Clase II
- Grado de protección IP44
- Fluido de alta transferencia térmica
- Colectores verticales 30 x 40 mm
- Tubos horizontales \varnothing 22 mm
- Fondo de producto instalado 100 mm
- 10 años de garantía en el cuerpo y 2 años de garantía en componentes electrónicos



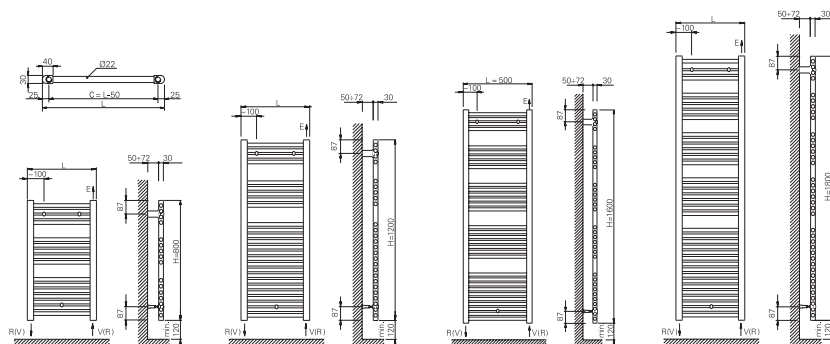


INFORMACIÓN TÉCNICA

Modelo eléctrico con control digital

Referencia	Alto H (mm)	Ancho L (mm)	Dist. entre ejes C (mm)	Potencia (W)	Acabado	P.V.R.
TGILN40B080	800	400	350	300	Blanco	205 €
TGILN40B120	1.200	400	350	500	Blanco	280 €
TGILN40B160	1.600	400	350	750	Blanco	390 €
TGILN40B180	1.800	400	350	1.000	Blanco	415 €
TGILN40C080	800	400	350	300	Cromo	385 €
TGILN40C120	1.200	400	350	300	Cromo	415 €
TGILN40C160	1.600	400	350	500	Cromo	605 €
TGILN40C180	1.800	400	350	750	Cromo	615 €
TGILN45B080	800	450	400	300	Blanco	215 €
TGILN45B120	1.200	450	400	500	Blanco	290 €
TGILN45B160	1.600	450	400	750	Blanco	400 €
TGILN45B180	1.800	450	400	1.000	Blanco	430 €
TGILN45C080	800	450	400	300	Cromo	395 €
TGILN45C120	1.200	450	400	300	Cromo	435 €
TGILN45C160	1.600	450	400	500	Cromo	630 €
TGILN45C180	1.800	450	400	750	Cromo	640 €
TGILN50B080	800	500	450	300	Blanco	220 €
TGILN50B120	1.200	500	450	500	Blanco	300 €
TGILN50B160	1.600	500	450	750	Blanco	410 €
TGILN50B180	1.800	500	450	1.000	Blanco	440 €
TGILN50C080	800	500	450	300	Cromo	400 €
TGILN50C120	1.200	500	450	300	Cromo	440 €
TGILN50C160	1.600	500	450	500	Cromo	645 €
TGILN50C180	1.800	500	450	750	Cromo	665 €
TGILN55B080	800	550	500	300	Blanco	225 €
TGILN55B120	1.200	550	500	500	Blanco	320 €
TGILN55B160	1.600	550	500	750	Blanco	435 €
TGILN55B180	1.800	550	500	1.000	Blanco	465 €
TGILN55C080	800	550	500	300	Cromo	425 €
TGILN55C120	1.200	550	500	300	Cromo	475 €
TGILN55C160	1.600	550	500	500	Cromo	685 €
TGILN55C180	1.800	550	500	750	Cromo	710 €

ESQUEMA



Las medidas reflejadas en la tabla superior corresponden al producto sin el panel de control. Para obtener el tamaño total, se tiene que sumar la altura del control correspondiente localizada en la página 174.

LYON AQUA

Secatoallas hidráulico
para calefacción por agua

CARACTERÍSTICAS

- Cuerpo de acero. Instalación vertical
- Conexiones 1/2"
- Presión máxima de ejercicio 8 bar
- Temperatura máxima de ejercicio 95 °C
- Colectores verticales 30 x 40 mm
- Lamas horizontales 10 x 40 mm
- Fondo de producto instalado 100 mm
- 10 años de garantía en el cuerpo



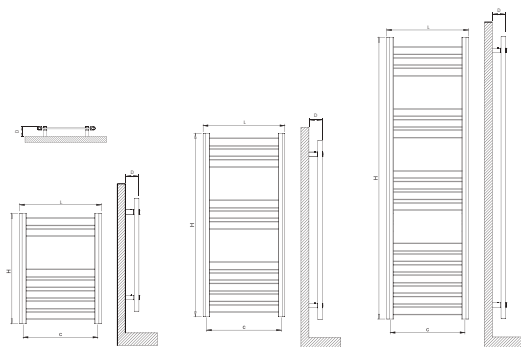


INFORMACIÓN TÉCNICA

Modelo hidráulico para calefacción por agua

Referencia	Alto H (mm)	Ancho L (mm)	Distancia entre ejes C (mm)	Contenido en agua (L)	Peso (Kg)	Número de tubos	Potencia térmica Δ T 50 °C W	Potencia térmica Δ T 40 °C W	Potencia térmica Δ T 30 °C W	Exponente	Acabado	P.V.R.
TLYAN50B080	800	500	460	1,7	11	8	316	239	167	1,25	Blanco	125 €
TLYAN50B120	1.200	500	460	2,7	15	12	502	378	262	1,27	Blanco	185 €
TLYAN50B160	1.600	500	460	4,1	22	16	775	585	407	1,26	Blanco	230 €
TLYAN50B180	1.800	500	460	5,2	28	18	1063	802	557	1,26	Blanco	265 €
TLYAN50C080	800	500	460	1,7	11	8	316	239	167	1,25	Cromo	235 €
TLYAN50C120	1.200	500	460	2,7	15	12	502	378	262	1,27	Cromo	360 €
TLYAN50C160	1.600	500	460	4,1	22	16	775	585	407	1,26	Cromo	430 €
TLYAN50C180	1.800	500	460	5,2	28	18	1063	802	557	1,26	Cromo	455 €

ESQUEMA



Las medidas reflejadas en la tabla superior corresponden al producto sin tomas.

LYON ELECTRIC

PRO

Secatoallas eléctrico
con control on/off

CARACTERÍSTICAS

- Cuerpo de acero. Instalación vertical
- Resistencia blindada Clase I
- Grado de protección IP54
- Fluido de alta transferencia térmica
- Colectores verticales 30 x 40 mm
- Lamas horizontales 10 x 40 mm
- Fondo de producto instalado 100 mm
- 10 años de garantía en el cuerpo y 2 años de garantía en componentes electrónicos





GAMA CLASSIC



SECATOALLAS

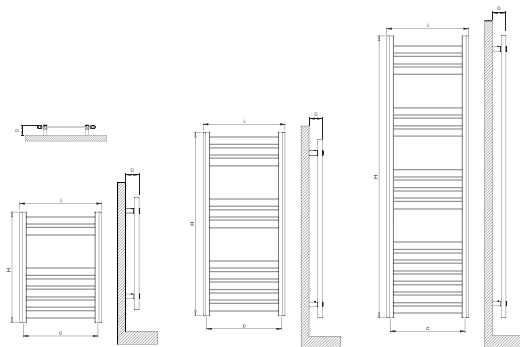


INFORMACIÓN TÉCNICA

Modelo eléctrico con control on/off

Referencia	Alto H (mm)	Ancho L (mm)	Fondo desde pared D (mm)	Potencia (W)	Acabado	P.V.R.
TLYON50B080	800	500	100	300	Blanco	180 €
TLYON50B120	1.200	500	100	500	Blanco	255 €
TLYON50B160	1.600	500	100	700	Blanco	315 €
TLYON50B180	1.800	500	100	1.000	Blanco	350 €
TLYON50C080	800	500	100	300	Cromo	310 €
TLYON50C120	1.200	500	100	300	Cromo	455 €
TLYON50C160	1.600	500	100	500	Cromo	515 €
TLYON50C180	1.800	500	100	700	Cromo	565 €

ESQUEMA



Las medidas reflejadas en la tabla superior corresponden al producto sin el panel de control. Para obtener el tamaño total, se tiene que sumar la altura del control correspondiente localizada en la página 174.

LYON ELECTRIC

OVAL

Secatoallas eléctrico
con control oval

CARACTERÍSTICAS

- Cuerpo de acero. Instalación vertical
- Resistencia blindada Clase II
- Grado de protección IP44
- Fluido de alta transferencia térmica
- Colectores verticales 30 x 40 mm
- Lamas horizontales 10 x 40 mm
- Fondo de producto instalado 100 mm
- 10 años de garantía en el cuerpo y 2 años de garantía en componentes electrónicos





GAMA CLASSIC



SECATOALLAS

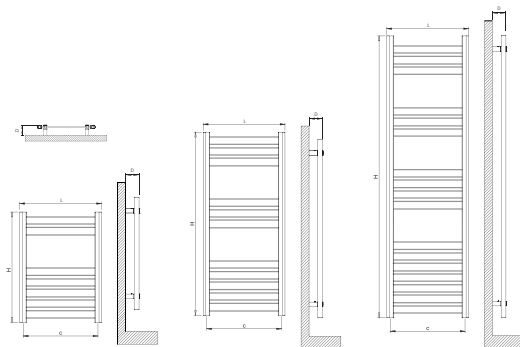


INFORMACIÓN TÉCNICA

Modelo eléctrico con control oval

Referencia	Alto H (mm)	Ancho L (mm)	Fondo desde pared D (mm)	Potencia (W)	Acabado	P.V.R.
TLYVN50B080	800	500	100	300	Blanco	210 €
TLYVN50B120	1.200	500	100	500	Blanco	290 €
TLYVN50B160	1.600	500	100	750	Blanco	350 €
TLYVN50B180	1.800	500	100	1.000	Blanco	395 €
TLYVN50C080	800	500	100	300	Cromo	385 €
TLYVN50C120	1.200	500	100	300	Cromo	545 €
TLYVN50C160	1.600	500	100	500	Cromo	595 €
TLYVN50C180	1.800	500	100	750	Cromo	630 €

ESQUEMA



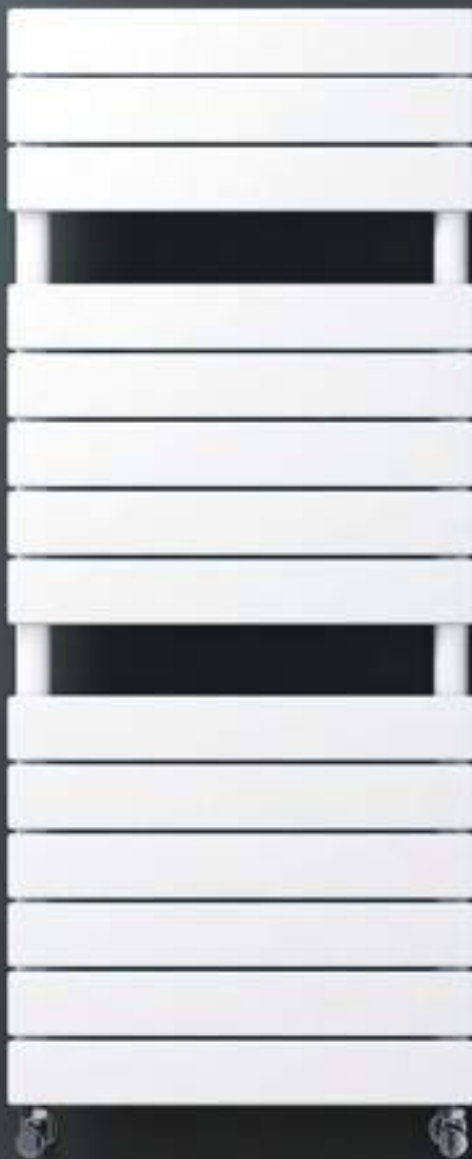
Las medidas reflejadas en la tabla superior corresponden al producto sin el panel de control. Para obtener el tamaño total, se tiene que sumar la altura del control correspondiente localizada en la página 174.

LISSE AQUA

Secatoallas hidráulico simple y doble
para calefacción por agua

CARACTERÍSTICAS

- Cuerpo de acero. Instalación vertical
- Conexiones 1/2"
- Presión máxima de ejercicio 8 bar
- Temperatura máxima de ejercicio 95 °C
- Colectores ovalados
- Lamas planas 70 x 8 mm
- Fondo de producto instalado 100 mm
- 10 años de garantía en el cuerpo





INFORMACIÓN TÉCNICA

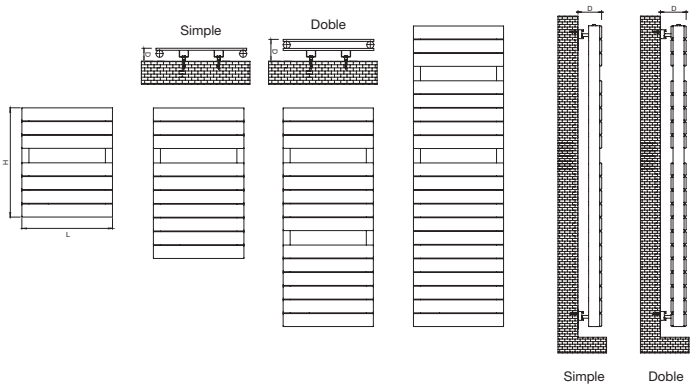
Modelo hidráulico simple para calefacción por agua

Referencia	Alto H (mm)	Ancho L (mm)	Distancia entre ejes C (mm)	Contenido en agua (L)	Peso (Kg)	Número de tubos	Potencia térmica $\Delta T 50^\circ\text{C W}$	Potencia térmica $\Delta T 40^\circ\text{C W}$	Potencia térmica $\Delta T 30^\circ\text{C W}$	Exponente	Acabado	P.V.R.
TLSAN50B058	588	500	450	2,9	8,9	7	306	235	167	1,18	Blanco	275 €
TLSAN50B081	810	500	450	4,3	12,1	10	424	327	233	1,17	Blanco	345 €
TLSAN50B118	1.180	500	450	5,9	17,3	14	569	432	302	1,24	Blanco	445 €
TLSAN50B162	1.624	500	450	8,4	22,9	20	745	558	383	1,30	Blanco	600 €

Modelo hidráulico doble para calefacción por agua

Referencia	Alto H (mm)	Ancho L (mm)	Distancia entre ejes C (mm)	Contenido en agua (L)	Peso (Kg)	Número de tubos	Potencia térmica $\Delta T 50^\circ\text{C W}$	Potencia térmica $\Delta T 40^\circ\text{C W}$	Potencia térmica $\Delta T 30^\circ\text{C W}$	Exponente	Acabado	P.V.R.
TL DAN50B058	588	500	450	4,8	14,5	14	494	378	268	1,20	Blanco	365 €
TL DAN50B081	810	500	450	6,9	20,1	20	637	489	347	1,19	Blanco	470 €
TL DAN50B118	1.180	500	450	9,7	27,5	28	861	648	450	1,27	Blanco	625 €
TL DAN50B162	1.624	500	450	13,8	38,9	40	1.119	843	585	1,27	Blanco	840 €

ESQUEMA



Las medidas reflejadas en la tabla superior corresponden al producto sin tomas.

LISSE ELECTRIC

PRO

Secatoallas eléctrico
con control on/off

CARACTERÍSTICAS

- Cuerpo de acero. Instalación vertical
- Resistencia blindada Clase I
- Grado de protección IP54
- Fluido de alta transferencia térmica
- Colectores ovalados
- Lamas planas 70 x 8 mm
- Fondo de producto instalado 100 mm
- 10 años de garantía en el cuerpo y 2 años de garantía en componentes electrónicos





GAMA CLASSIC



SECATOALLAS



INFORMACIÓN TÉCNICA

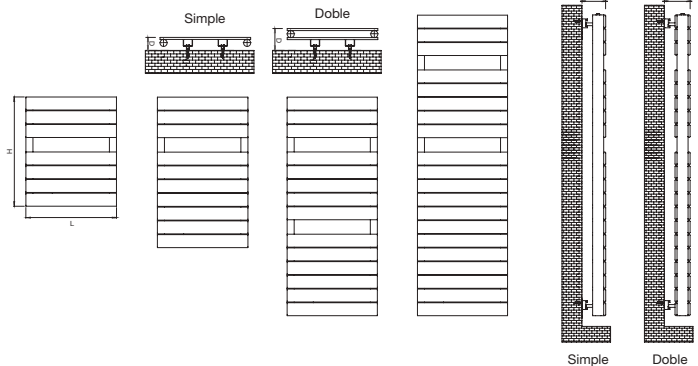
Modelo eléctrico simple con control on/off

Referencia	Alto H (mm)	Ancho L (mm)	Fondo desde pared D (mm)	Potencia (W)	Acabado	P.V.R.
TLSON50B058	588	500	69	300	Blanco	365 €
TLSON50B081	810	500	69	500	Blanco	445 €
TLSON50B118	1.180	500	69	700	Blanco	550 €
TLSON50B162	1.624	500	69	1.000	Blanco	735 €

Modelo eléctrico doble con control on/off

Referencia	Alto H (mm)	Ancho L (mm)	Fondo desde pared D (mm)	Potencia (W)	Acabado	P.V.R.
TLDON50B058	588	500	117,5	300	Blanco	475 €
TLDON50B081	810	500	117,5	500	Blanco	600 €
TLDON50B118	1.180	500	117,5	700	Blanco	775 €
TLDON50B162	1.624	500	117,5	1.000	Blanco	1.025 €

ESQUEMA



Las medidas reflejadas en la tabla superior corresponden al producto sin el panel de control. Para obtener el tamaño total, se tiene que sumar la altura del control correspondiente localizada en la página 174.

LISSE ELECTRIC

OVAL

Secatoallas eléctrico
con control oval

CARACTERÍSTICAS

- Cuerpo de acero. Instalación vertical
- Resistencia blindada Clase II
- Grado de protección IP44
- Fluido de alta transferencia térmica
- Colectores ovalados
- Lamas planas 70 x 8 mm
- Fondo de producto instalado 100 mm
- 10 años de garantía en el cuerpo y 2 años de garantía en componentes electrónicos





GAMA CLASSIC



SECATOALLAS



INFORMACIÓN TÉCNICA

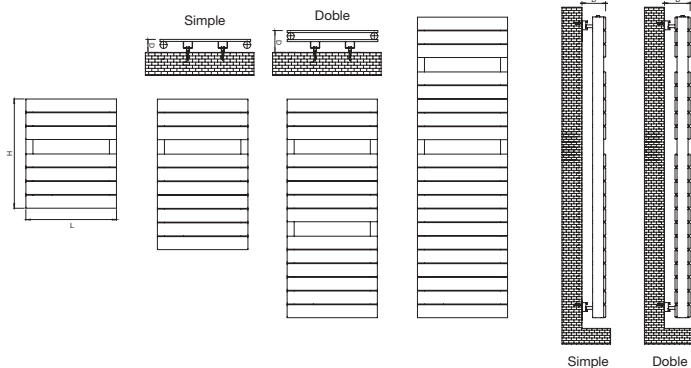
Modelo eléctrico simple con control oval

Referencia	Alto H (mm)	Ancho L (mm)	Fondo desde pared D (mm)	Potencia (W)	Acabado	P.V.R.
TLSVN50B058	588	500	69	300	Blanco	385 €
TLSVN50B081	810	500	69	500	Blanco	460 €
TLSVN50B118	1.180	500	69	750	Blanco	570 €
TLSVN50B162	1.624	500	69	1.000	Blanco	750 €

Modelo eléctrico doble con control oval

Referencia	Alto H (mm)	Ancho L (mm)	Fondo desde pared D (mm)	Potencia (W)	Acabado	P.V.R.
TLDVN50B058	588	500	117,5	300	Blanco	490 €
TLDVN50B081	810	500	117,5	500	Blanco	615 €
TLDVN50B118	1.180	500	117,5	750	Blanco	790 €
TLDVN50B162	1.624	500	117,5	1.000	Blanco	1.040 €

ESQUEMA



Las medidas reflejadas en la tabla superior corresponden al producto sin el panel de control. Para obtener el tamaño total, se tiene que sumar la altura del control correspondiente localizada en la página 174.

ZOCCA AQUA

Secatoallas hidráulico
para calefacción por agua

CARACTERÍSTICAS

- Cuerpo de acero. Instalación vertical
- Conexiones 1/2"
- Presión máxima de ejercicio 8 bar
- Temperatura máxima de ejercicio 95 °C
- Colectores verticales redondos ø 32 mm
- Lamas planas 20 x 40 mm
- Fondo de producto instalado 100 mm
- 10 años de garantía en el cuerpo



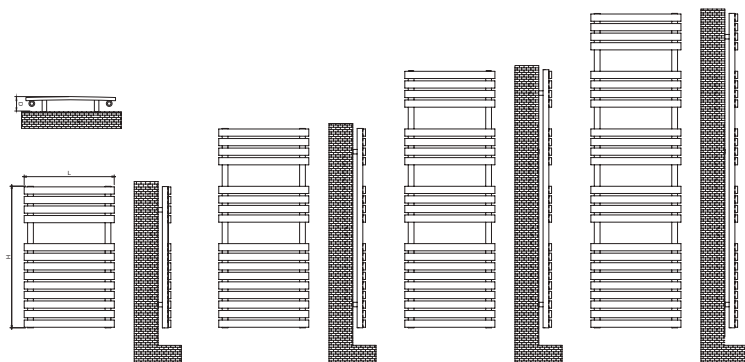


INFORMACIÓN TÉCNICA

Modelo hidráulico para calefacción por agua

Referencia	Alto H (mm)	Ancho L (mm)	Distancia entre ejes C (mm)	Contenido en agua (L)	Peso (Kg)	Número de tubos	Potencia térmica $\Delta T 50\text{ }^{\circ}\text{C W}$	Potencia térmica $\Delta T 40\text{ }^{\circ}\text{C W}$	Potencia térmica $\Delta T 30\text{ }^{\circ}\text{C W}$	Exponente	Acabado	P.V.R.
TZOAN50B078	788	500	430	3,6	10,3	13	507	383	266	1,26	Blanco	195 €
TZOAN50B110	1.106	500	430	5,0	13,9	17	674	509	354	1,26	Blanco	275 €
TZOAN50B142	1.424	500	430	6,3	16,5	21	829	626	437	1,26	Blanco	335 €
TZOAN50B174	1.742	500	430	7,2	19,5	25	978	738	514	1,26	Blanco	390 €
TZOAN50C078	788	500	430	3,6	10,3	13	507	383	266	1,26	Cromo	375 €
TZOAN50C110	1.106	500	430	5,0	13,9	17	674	509	354	1,26	Cromo	480 €
TZOAN50C142	1.424	500	430	6,8	16,5	21	829	626	437	1,26	Cromo	580 €
TZOAN50C174	1.742	500	430	7,2	19,5	25	978	738	514	1,26	Cromo	680 €
TZOAN50N078	788	500	430	3,6	10,3	13	507	383	266	1,26	Antracita	255 €
TZOAN50N110	1.106	500	430	5,0	13,9	17	674	509	354	1,26	Antracita	310 €
TZOAN50N142	1.424	500	430	6,3	16,5	21	829	626	437	1,26	Antracita	375 €
TZOAN50N174	1.742	500	430	7,2	19,5	25	978	738	514	1,26	Antracita	425 €

ESQUEMA



Las medidas reflejadas en la tabla superior corresponden al producto sin tomas.

ZOCCA ELECTRIC

BASIC

Secatoallas eléctrico
con resistencia

CARACTERÍSTICAS

- Cuerpo de acero. Instalación vertical
- Resistencia blindada Clase II
- Grado de protección IP55
- Fluido de alta transferencia térmica
- Colectores verticales redondos \varnothing 32 mm
- Lamas planas
- Fondo de producto instalado 100 mm
- 10 años de garantía en el cuerpo y 2 años de garantía en componentes electrónicos



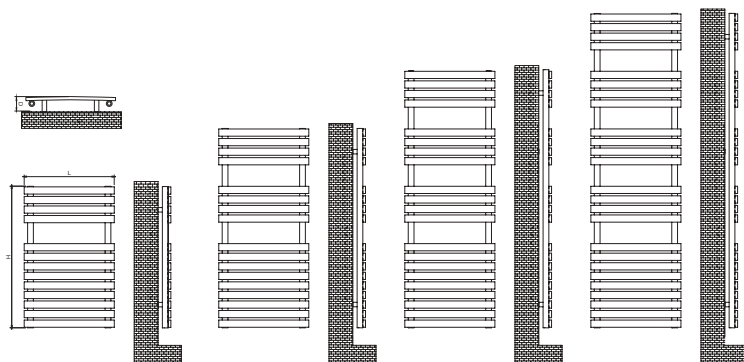


INFORMACIÓN TÉCNICA

Modelo eléctrico con resistencia

Referencia	Alto H (mm)	Ancho L (mm)	Fondo desde pared D (mm)	Potencia (W)	Acabado	P.V.R.
TZOCN50B078	788	500	100	300	Blanco	305 €
TZOCN50B110	1.106	500	100	500	Blanco	365 €
TZOCN50B142	1.424	500	100	750	Blanco	435 €
TZOCN50B174	1.742	500	100	1.000	Blanco	490 €
TZOCN50C078	788	500	100	300	Cromo	410 €
TZOCN50C110	1.106	500	100	300	Cromo	505 €
TZOCN50C142	1.424	500	100	500	Cromo	605 €
TZOCN50C174	1.742	500	100	750	Cromo	710 €
TZOCN50N078	788	500	100	300	Antracita	320 €
TZOCN50N110	1.106	500	100	500	Antracita	385 €
TZOCN50N142	1.424	500	100	750	Antracita	460 €
TZOCN50N174	1.742	500	100	1.000	Antracita	520 €

ESQUEMA



Las medidas reflejadas en la tabla superior corresponden al producto sin el panel de control. Para obtener el tamaño total, se tiene que sumar la altura del control correspondiente localizada en la página 174.

ZOCCA ELECTRIC

OVAL

Secatoallas eléctrico
con control oval

CARACTERÍSTICAS

- Cuerpo de acero. Instalación vertical
- Resistencia blindada Clase II
- Grado de protección IP44
- Fluido de alta transferencia térmica
- Colectores verticales redondos ø 32 mm
- Lamas planas
- Fondo de producto instalado 100 mm
- 10 años de garantía en el cuerpo y 2 años de garantía en componentes electrónicos



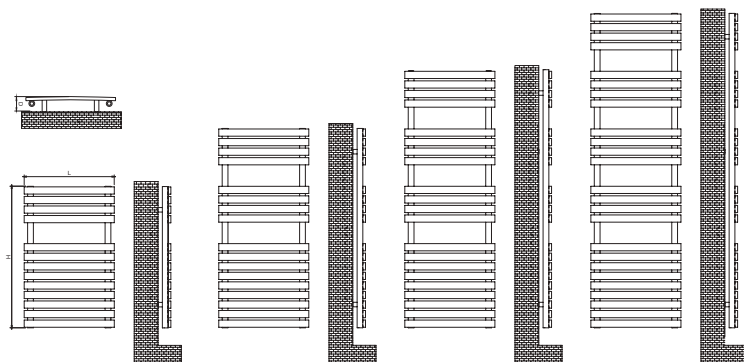


INFORMACIÓN TÉCNICA

Modelo eléctrico con control oval

Referencia	Alto H (mm)	Ancho L (mm)	Fondo desde pared D (mm)	Potencia (W)	Acabado	P.V.R.
TZOVN50B078	788	500	100	300	Blanco	340 €
TZOVN50B110	1.106	500	100	500	Blanco	400 €
TZOVN50B142	1.424	500	100	750	Blanco	475 €
TZOVN50B174	1.742	500	100	1.000	Blanco	535 €
TZOVN50C078	788	500	100	300	Cromo	480 €
TZOVN50C110	1.106	500	100	300	Cromo	575 €
TZOVN50C142	1.424	500	100	500	Cromo	675 €
TZOVN50C174	1.742	500	100	750	Cromo	780 €
TZOVN50N078	788	500	100	300	Antracita	355 €
TZOVN50N110	1.106	500	100	500	Antracita	425 €
TZOVN50N142	1.424	500	100	750	Antracita	495 €
TZOVN50N174	1.742	500	100	1.000	Antracita	565 €

ESQUEMA



Las medidas reflejadas en la tabla superior corresponden al producto sin el panel de control. Para obtener el tamaño total, se tiene que sumar la altura del control correspondiente localizada en la página 174.

TOVARE AQUA

Secatoallas hidráulico
para calefacción por agua

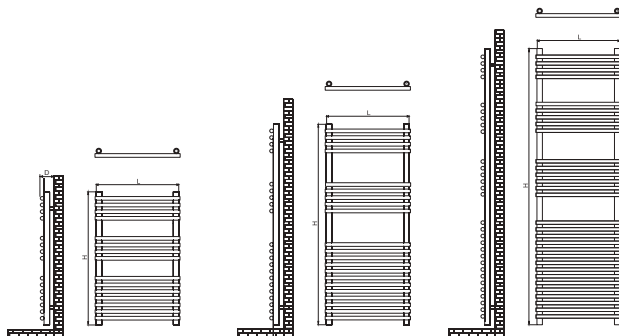
CARACTERÍSTICAS

- Cuerpo de acero. Instalación vertical
- Conexiones 1/2"
- Presión máxima de ejercicio 8 bar
- Temperatura máxima de ejercicio 95 °C
- Colectores verticales redondos \varnothing 32 mm
- Tubos horizontales redondos \varnothing 22 mm
- Fondo de producto instalado 100 mm
- 10 años de garantía en el cuerpo




INFORMACIÓN TÉCNICA
Modelo hidráulico para calefacción por agua

Referencia	Alto H (mm)	Ancho L (mm)	Distancia entre ejes C (mm)	Contenido en agua (L)	Peso (Kg)	Número de tubos	Potencia térmica $\Delta T 50\text{ }^\circ\text{C W}$	Potencia térmica $\Delta T 40\text{ }^\circ\text{C W}$	Potencia térmica $\Delta T 30\text{ }^\circ\text{C W}$	Exponente	Acabado	P.V.R.
TTOAN50B080	800	500	455	3,5	8,5	15	425	328	235	1,16	Blanco	265 €
TTOAN50B120	1.200	500	455	5,1	12,0	21	583	477	317	1,19	Blanco	355 €
TTOAN50B165	1.650	500	455	6,4	15,0	30	724	553	390	1,21	Blanco	430 €
TTOAN50C080	800	500	455	3,5	8,5	15	425	328	235	1,16	Cromo	350 €
TTOAN50C120	1.200	500	455	5,1	12,0	21	583	477	317	1,19	Cromo	480 €
TTOAN50C165	1.650	500	455	6,4	15,0	30	724	553	390	1,21	Cromo	600 €

ESQUEMA


Las medidas reflejadas en la tabla superior corresponden al producto sin tomas.

TOVARE ELECTRIC

PRO

Secatoallas eléctrico
con control on/off

CARACTERÍSTICAS

- Cuerpo de acero. Instalación vertical
- Resistencia blindada Clase I
- Grado de protección IP54
- Fluido de alta transferencia térmica
- Colectores verticales redondos \varnothing 32 mm
- Tubos horizontales redondos \varnothing 22 mm
- Fondo de producto instalado 100 mm
- 10 años de garantía en el cuerpo y 2 años de garantía en componentes electrónicos





GAMA CLASSIC

SECATOALLAS

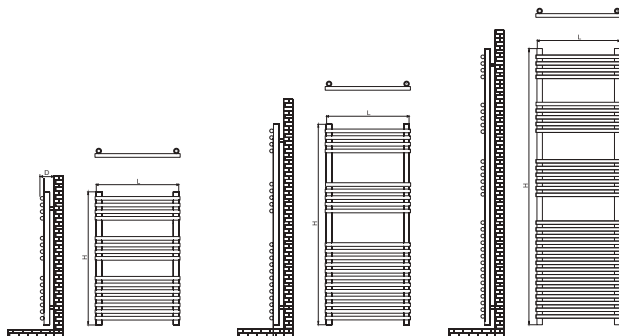


INFORMACIÓN TÉCNICA

Modelo eléctrico con control on/off

Referencia	Alto H (mm)	Ancho L (mm)	Fondo desde pared D (mm)	Potencia (W)	Acabado	P.V.R.
TTOON50B080	800	500	75	300	Blanco	340 €
TTOON50B120	1.200	500	75	500	Blanco	435 €
TTOON50B165	1.650	500	75	700	Blanco	525 €
TTOON50C080	800	500	75	300	Cromo	420 €
TTOON50C120	1.200	500	75	300	Cromo	565 €
TTOON50C165	1.650	500	75	500	Cromo	690 €

ESQUEMA



Las medidas reflejadas en la tabla superior corresponden al producto sin el panel de control. Para obtener el tamaño total, se tiene que sumar la altura del control correspondiente localizada en la página 174.

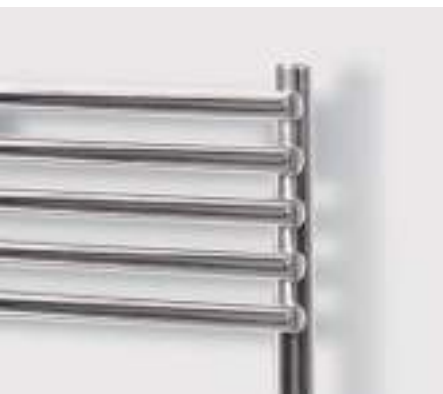
TOVARE ELECTRIC

OVAL

Secatoallas eléctrico
con control oval

CARACTERÍSTICAS

- Cuerpo de acero. Instalación vertical
- Resistencia blindada Clase II
- Grado de protección IP44
- Fluido de alta transferencia térmica
- Colectores verticales redondos \varnothing 32 mm
- Tubos horizontales redondos \varnothing 22 mm
- Fondo de producto instalado 100 mm
- 10 años de garantía en el cuerpo y 2 años de garantía en componentes electrónicos





GAMA CLASSIC

SECATOALLAS

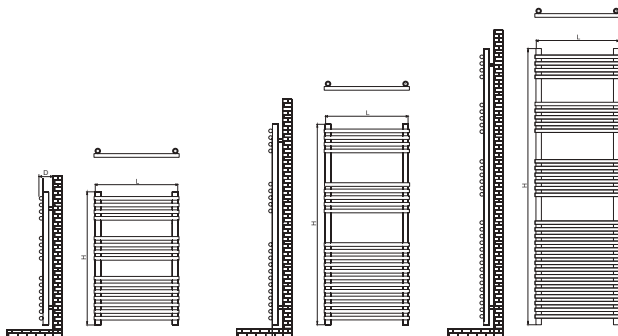


INFORMACIÓN TÉCNICA

Modelo eléctrico con control oval

Referencia	Alto H (mm)	Ancho L (mm)	Fondo desde pared D (mm)	Potencia (W)	Acabado	P.V.R.
TTOVN50B080	800	500	75	300	Blanco	375 €
TTOVN50B120	1.200	500	75	500	Blanco	470 €
TTOVN50B165	1.650	500	75	750	Blanco	565 €
TTOVN50C080	800	500	75	300	Cromo	490 €
TTOVN50C120	1.200	500	75	300	Cromo	635 €
TTOVN50C165	1.650	500 </td <td>75</td> <td>500</td> <td>Cromo</td> <td>765 €</td>	75	500	Cromo	765 €

ESQUEMA



Las medidas reflejadas en la tabla superior corresponden al producto sin el panel de control. Para obtener el tamaño total, se tiene que sumar la altura del control correspondiente localizada en la página 174.

LUXOR

Secatoallas hidráulico
para calefacción por agua

CARACTERÍSTICAS

- Cuerpo de acero. Instalación vertical
- Conexiones 1/2"
- Presión máxima de ejercicio 8 bar
- Temperatura máxima de ejercicio 95 °C
- Colectores verticales 30 x 30 mm
- Lamas cuadradas 20 x 20 mm
- Fondo de producto instalado 100 mm
- 10 años de garantía en el cuerpo



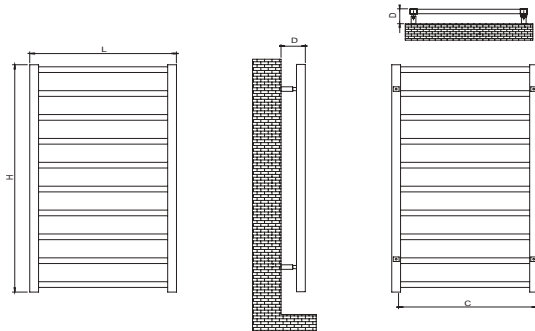


INFORMACIÓN TÉCNICA

Modelo hidráulico para calefacción por agua

Referencia	Alto H (mm)	Ancho L (mm)	Distancia entre ejes C (mm)	Contenido en agua (L)	Peso (Kg)	Número de tubos	Potencia térmica ΔT 50 °C W	Potencia térmica ΔT 40 °C W	Potencia térmica ΔT 30 °C W	Exponente	Acabado	P.V.R.
TLUAN50B080	800	500	470	3,0	8,3	7	362	276	194	1,22	Blanco	255 €
TLUAN50B120	1.200	500	470	4,5	12,5	10	609	464	327	1,22	Blanco	370 €
TLUAN50C080	800	500	470	3,0	8,3	7	362	276	194	1,22	Cromo	355 €
TLUAN50C120	1.200	500	470	4,5	12,5	10	609	464	327	1,22	Cromo	515 €

ESQUEMA



Las medidas reflejadas en la tabla superior corresponden al producto sin tomas.





SECATOALLAS

DECO



VENEZIA

Secatoallas hidráulico
para calefacción por agua

CARACTERÍSTICAS

- Cuerpo de acero. Instalación vertical
- Conexiones 1/2"
- Presión máxima de ejercicio 8 bar
- Temperatura máxima de ejercicio 95 °C
- Colectores 30 x 30 mm
- Tubos horiz. rectangulares 10 x 30 mm
- Fondo de producto instalado 100 mm
- 10 años de garantía en el cuerpo



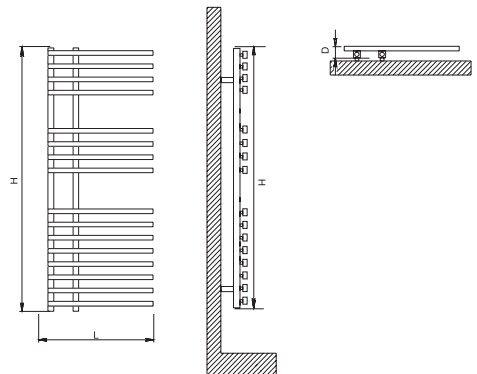


INFORMACIÓN TÉCNICA

Modelo hidráulico para calefacción por agua

Referencia	Alto H (mm)	Ancho L (mm)	Distancia entre ejes C (mm)	Contenido en agua (L)	Peso (Kg)	Número de tubos	Potencia térmica $\Delta T 50\text{ }^{\circ}\text{C W}$	Potencia térmica $\Delta T 40\text{ }^{\circ}\text{C W}$	Potencia térmica $\Delta T 30\text{ }^{\circ}\text{C W}$	Exponente	Acabado	P.V.R.
TVEAN50B077	775	500	100	2,6	7,8	11	306	234	164	1,22	Blanco	260 €
TVEAN50B120	1.200	500	100	3,7	9,1	16	457	346	246	1,22	Blanco	370 €
TVEAN50C077	775	500	100	2,6	7,8	11	306	234	164	1,22	Cromo	360 €
TVEAN50C120	1.200	500	100	3,7	9,1	16	457	346	246	1,22	Cromo	525 €
TVEAN50N077	775	500	100	2,6	7,8	11	306	234	164	1,22	Antracita	275 €
TVEAN50N120	1.200	500	100	3,7	9,1	16	457	346	246	1,22	Antracita	390 €

ESQUEMA



Las medidas reflejadas en la tabla superior corresponden al producto sin tomas.

HADAI

Secatoallas hidráulico
para calefacción por agua

CARACTERÍSTICAS

- Cuerpo de acero. Instalación vertical
- Conexiones 1/2"
- Presión máxima de ejercicio 8 bar
- Temperatura máxima de ejercicio 95 °C
- Colectores redondos ø 32 mm
- Tubos redondos ø 25 mm
- Fondo de producto instalado 100 mm
- 10 años de garantía en el cuerpo



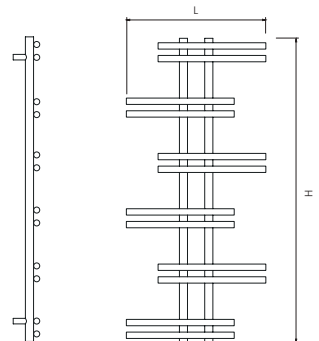
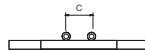


INFORMACIÓN TÉCNICA

Modelo hidráulico para calefacción por agua

Referencia	Alto H (mm)	Ancho L (mm)	Distancia entre ejes C (mm)	Contenido en agua (L)	Peso (Kg)	Número de tubos	Potencia térmica ΔT 50 °C W	Potencia térmica ΔT 40 °C W	Potencia térmica ΔT 30 °C W	Exponente	Acabado	P.V.R.
THAAN55B120	1.200	550	100	4	14,7	12	354	267	190	1,22	Blanco	385 €
THAAN55C120	1.200	500	100	4	14,7	12	354	267	190	1,22	Cromo	570 €

ESQUEMA



Las medidas reflejadas en la tabla superior corresponden al producto sin tomas.

ALONGA

Secatoallas hidráulico
para calefacción por agua

CARACTERÍSTICAS

- Cuerpo de acero. Instalación horizontal
- Conexiones 1/2"
- Presión máxima de ejercicio 8 bar
- Temperatura máxima de ejercicio 95 °C
- Colectores redondos de \varnothing 32 mm
- Tubos redondos de \varnothing 22 mm
- Fondo de producto instalado 100 mm
- 10 años de garantía en el cuerpo



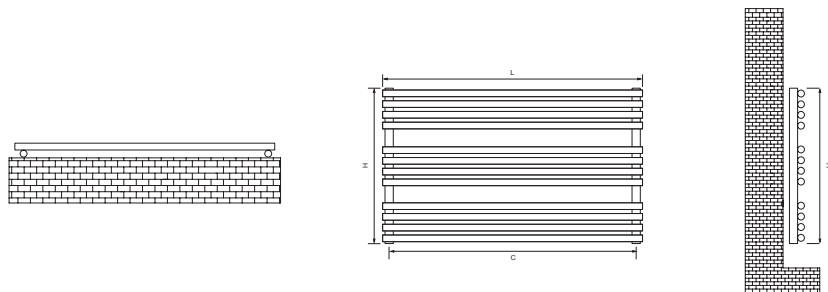


INFORMACIÓN TÉCNICA

Modelo hidráulico para calefacción por agua

Referencia	Alto H (mm)	Ancho L (mm)	Distancia entre ejes C (mm)	Contenido en agua (L)	Peso (Kg)	Número de tubos	Potencia térmica $\Delta T 50\text{ }^{\circ}\text{C W}$	Potencia térmica $\Delta T 40\text{ }^{\circ}\text{C W}$	Potencia térmica $\Delta T 30\text{ }^{\circ}\text{C W}$	Exponente	Acabado	P.V.R.
TALAN10B060	600	1.000	968	7,2	11,1	12	378	287	201	1,24	Blanco	265 €
TALAN10C060	600	1.000	968	7,2	11,1	12	378	287	201	1,24	Cromo	355 €

ESQUEMA



Las medidas reflejadas en la tabla superior corresponden al producto sin tomas.

RAVEL AQUA

Secatoallas hidráulico
para calefacción por agua

CARACTERÍSTICAS

- Cuerpo de acero. Instalación vertical
- Conexiones 1/2"
- Presión máxima de ejercicio 8 bar
- Temperatura máxima de ejercicio 95 °C
- Colectores verticales 30 x 40 mm
- Tubos redondos de \varnothing 22 mm
- Fondo de producto instalado 100 mm
- 10 años de garantía en el cuerpo



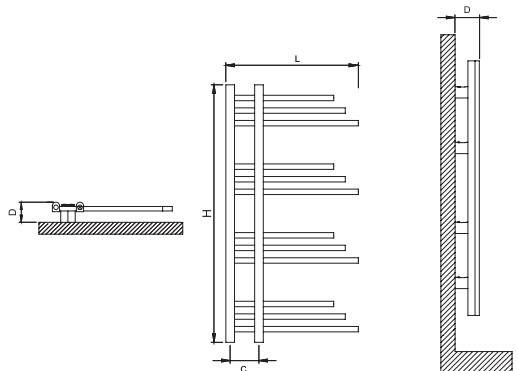


INFORMACIÓN TÉCNICA

Modelo hidráulico para calefacción por agua

Referencia	Alto H (mm)	Ancho L (mm)	Distancia entre ejes C (mm)	Contenido en agua (L)	Peso (Kg)	Número de tubos	Potencia térmica $\Delta T 50^\circ\text{C W}$	Potencia térmica $\Delta T 40^\circ\text{C W}$	Potencia térmica $\Delta T 30^\circ\text{C W}$	Exponente	Acabado	P.V.R.
TRAAN50B090	900	500	100	3,6	5,1	12	282	203	145	1,3	Blanco	795 €
TRAAN50C090	900	500	100	3,6	5,1	12	282	203	145	1,3	Cromo	1.015 €

ESQUEMA



Las medidas reflejadas en la tabla superior corresponden al producto sin tomas.

RAVEL ELECTRIC

OVAL

Secatoallas eléctrico
con control oval

CARACTERÍSTICAS

- Cuerpo de acero. Instalación vertical
- Resistencia blindada Clase II
- Grado de protección IP44
- Fluido de alta transferencia térmica
- Colectores verticales 30x40 mm
- Tubos redondos de \varnothing 22 mm
- Fondo de producto instalado 100 mm
- 10 años de garantía en el cuerpo y 2 años de garantía en componentes electrónicos





GAMA DECO

SECATOALLAS

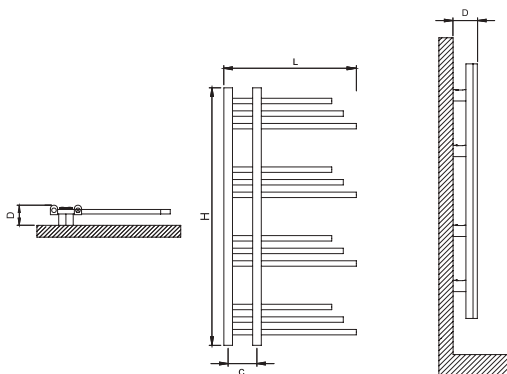


INFORMACIÓN TÉCNICA

Modelo eléctrico con control oval

Referencia	Alto H (mm)	Ancho L (mm)	Fondo desde pared D (mm)	Potencia (W)	Acabado	P.V.R.
TRAVN50B090	900	500	100	300	Blanco	910 €
TRAVN50C090	900	500	100	300	Cromo	1.180 €

ESQUEMA



Las medidas reflejadas en la tabla superior corresponden al producto sin el panel de control. Para obtener el tamaño total, se tiene que sumar la altura del control correspondiente localizada en la página 174.



SECATOALLAS ACERO



PURE SIMPLE

Secatoallas hidráulico simple
para calefacción por agua

CARACTERÍSTICAS

- Cuerpo de acero. Instalación vertical
- Conexiones 1/2"
- Presión máxima de ejercicio 8 bar
- Temperatura máxima de ejercicio 95 °C
- Colectores redondos de \varnothing 38 mm
- Lamas planas 70 x 8 mm
- Fondo de producto instalado 100 mm
- 10 años de garantía en el cuerpo



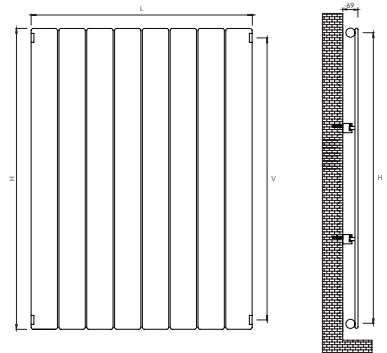
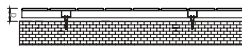


INFORMACIÓN TÉCNICA

Modelo hidráulico simple para calefacción por agua

Referencia	Alto H (mm)	Ancho L (mm)	Distancia entre ejes V (mm)	Contenido en agua (L)	Peso (Kg)	Número de lamas	Potencia térmica ΔT 50 °C W	Potencia térmica ΔT 40 °C W	Potencia térmica ΔT 30 °C W	Exponente	Acabado	P.V.R.
TPSAN32B160	1.600	320	1.550	3,7	10,9	4	528	390	264	1,35	Blanco	375 €
TPSAN38B160	1.600	385	1.550	4,6	13,6	5	660	488	329	1,35	Blanco	420 €
TPSAN45B160	1.600	450	1.550	5,5	16,3	6	791	585	395	1,35	Blanco	465 €
TPSAN51B160	1.600	515	1.550	6,4	19,0	7	923	682	461	1,35	Blanco	510 €
TPSAN58B160	1.600	580	1.550	7,4	21,7	8	1.055	780	517	1,35	Blanco	550 €
TPSAN32N160	1.600	320	1.550	3,7	10,9	4	528	390	264	1,35	Antracita	400 €
TPSAN38N160	1.600	385	1.550	4,6	13,6	5	660	488	329	1,35	Antracita	445 €
TPSAN45N160	1.600	450	1.550	5,5	16,3	6	791	585	395	1,35	Antracita	495 €
TPSAN51N160	1.600	515	1.550	6,4	19,0	7	923	682	461	1,35	Antracita	545 €
TPSAN58N160	1.600	580	1.550	7,4	21,7	8	1.055	780	517	1,35	Antracita	590 €
TPSAN32B180	1.800	320	1.750	4,1	12,1	4	581	429	290	1,36	Blanco	400 €
TPSAN38B180	1.800	385	1.750	5,1	15,1	5	726	536	362	1,36	Blanco	445 €
TPSAN45B180	1.800	450	1.750	6,1	18,1	6	872	644	435	1,36	Blanco	495 €
TPSAN51B180	1.800	515	1.750	7,1	21,1	7	1.017	751	508	1,36	Blanco	540 €
TPSAN58B180	1.800	580	1.750	8,2	24,2	8	1.162	858	580	1,36	Blanco	590 €
TPSAN32N180	1.800	320	1.750	4,1	12,1	4	581	429	290	1,36	Antracita	425 €
TPSAN38N180	1.800	385	1.750	5,1	15,1	5	726	536	362	1,36	Antracita	475 €
TPSAN45N180	1.800	450	1.750	6,1	18,1	6	872	644	435	1,36	Antracita	530 €
TPSAN51N180	1.800	515	1.750	7,1	21,1	7	1.017	751	508	1,36	Antracita	580 €
TPSAN58N180	1.800	580	1.750	8,2	24,2	8	1.162	858	580	1,36	Antracita	630 €

ESQUEMA



Las medidas reflejadas en la tabla superior corresponden al producto sin tomas.

PURE DOUBLE

Secatoallas hidráulico doble
para calefacción por agua

CARACTERÍSTICAS

- Cuerpo de acero. Instalación vertical
- Conexiones 1/2"
- Presión máxima de ejercicio 8 bar
- Temperatura máxima de ejercicio 95 °C
- Colectores redondos de \varnothing 38 mm
- Lamas planas 70 x 8 mm
- Fondo de producto instalado 100 mm
- 10 años de garantía en el cuerpo



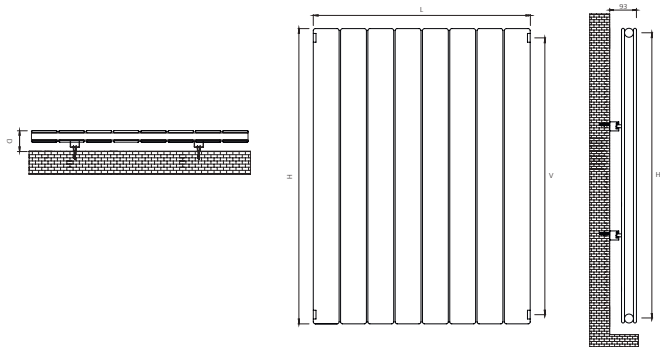


INFORMACIÓN TÉCNICA

Modelo hidráulico doble para calefacción por agua

Referencia	Alto H (mm)	Ancho L (mm)	Distancia entre ejes V (mm)	Contenido en agua (L)	Peso (Kg)	Número de lamas	Potencia térmica $\Delta T 50^\circ C W$	Potencia térmica $\Delta T 40^\circ C W$	Potencia térmica $\Delta T 30^\circ C W$	Exponente	Acabado	P.V.R.
TPDAN32B160	1.600	320	1.550	3,7	10,9	8	754	558	3,76	1,35	Blanco	400 €
TPDAN38B160	1.600	385	1.550	4,6	13,6	10	942	689	470	1,35	Blanco	495 €
TPDAN45B160	1.600	450	1.550	5,5	16,3	12	1.131	836	565	1,35	Blanco	570 €
TPDAN51B160	1.600	515	1.550	6,4	19,0	14	1.319	975	658	1,35	Blanco	650 €
TPDAN58B160	1.600	580	1.550	7,4	21,7	16	1.507	1.114	752	1,35	Blanco	730 €
TPDAN32N160	1.600	320	1.550	3,7	10,9	8	754	558	3,76	1,35	Antracita	460 €
TPDAN38N160	1.600	385	1.550	4,6	13,6	10	942	689	470	1,35	Antracita	570 €
TPDAN45N160	1.600	450	1.550	5,5	16,3	12	1.131	836	565	1,35	Antracita	655 €
TPDAN51N160	1.600	515	1.550	6,4	19,0	14	1.319	975	658	1,35	Antracita	745 €
TPDAN58N160	1.600	580	1.550	7,4	21,7	16	1.507	1.114	752	1,35	Antracita	840 €
TPDAN32B180	1.800	320	1.750	4,1	12,1	8	830	613	414	1,36	Blanco	435 €
TPDAN38B180	1.800	385	1.750	5,1	15,1	10	1.038	767	518	1,36	Blanco	545 €
TPDAN45B180	1.800	450	1.750	6,1	18,1	12	1.245	920	622	1,36	Blanco	625 €
TPDAN51B180	1.800	515	1.750	7,1	21,1	14	1.453	1.073	725	1,36	Blanco	710 €
TPDAN58B180	1.800	580	1.750	8,2	24,2	16	1.660	1.226	829	1,36	Blanco	800 €
TPDAN32N180	1.800	320	1.750	4,1	12,1	8	830	613	414	1,36	Antracita	500 €
TPDAN38N180	1.800	385	1.750	5,1	15,1	10	1.038	767	518	1,36	Antracita	620 €
TPDAN45N180	1.800	450	1.750	6,1	18,1	12	1.245	920	622	1,36	Antracita	715 €
TPDAN51N180	1.800	515	1.750	7,1	21,1	14	1.453	1.073	725	1,36	Antracita	815 €
TPDAN58N180	1.800	580	1.750	8,2	24,2	16	1.660	1.226	829	1,36	Antracita	920 €

ESQUEMA



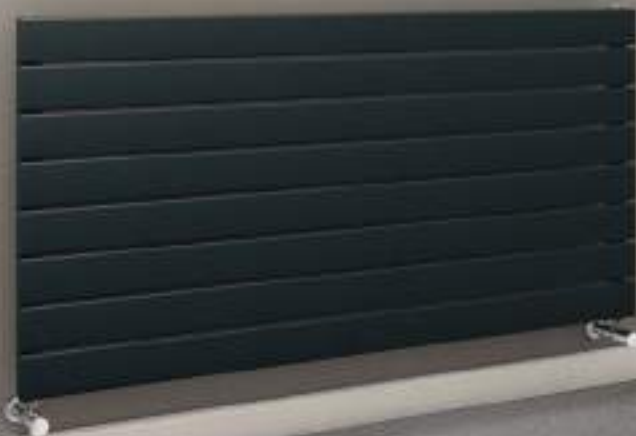
Las medidas reflejadas en la tabla superior corresponden al producto sin tomas.

PURE H SIMPLE

Secatoallas hidráulico simple
para calefacción por agua

CARACTERÍSTICAS

- Cuerpo de acero. Instalación horizontal
- Conexiones 1/2"
- Presión máxima de ejercicio 8 bar
- Temperatura máxima de ejercicio 95 °C
- Colectores redondos de ϕ 38 mm
- Lamas planas 70 x 8 mm
- Fondo de producto instalado 100 mm
- 10 años de garantía en el cuerpo



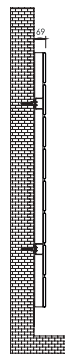
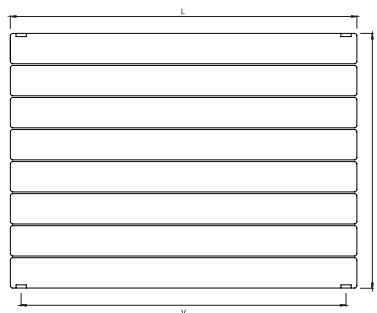
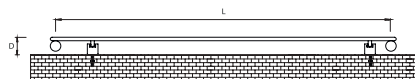


INFORMACIÓN TÉCNICA

Modelo hidráulico simple para calefacción por agua

Referencia	Alto H (mm)	Ancho L (mm)	Distancia entre ejes V (mm)	Contenido en agua (L)	Peso (Kg)	Número de lamas	Potencia térmica $\Delta T 50^{\circ}\text{C W}$	Potencia térmica $\Delta T 40^{\circ}\text{C W}$	Potencia térmica $\Delta T 30^{\circ}\text{C W}$	Exponente	Acabado	P.V.R.
THSAN12B032	320	1.200	1.550	2,9	8,4	4	439	335	237	1,21	Blanco	320 €
THSAN16B032	320	1.600	1.550	3,7	10,9	4	587	448	316	1,21	Blanco	365 €
THSAN18B032	320	1.800	1.750	4,1	12,1	4	660	504	356	1,21	Blanco	390 €
THSAN40B058	580	400	350	2,6	6,7	8	272	209	149	1,18	Blanco	301 €
THSAN50B058	580	500	450	3,0	7,9	8	340	261	186	1,18	Blanco	320 €
THSAN60B058	580	600	550	3,4	9,2	8	408	314	223	1,18	Blanco	336 €
THSAN70B058	580	700	650	3,8	10,4	8	476	366	261	1,18	Blanco	355 €
THSAN80B058	580	800	750	4,2	11,7	8	544	418	298	1,18	Blanco	375 €
THSAN90B058	580	900	850	4,6	12,9	8	612	470	335	1,18	Blanco	405 €
THSAN10B058	580	1.000	950	5,0	14,2	8	680	523	372	1,18	Blanco	425 €
THSAN12B058	580	1.200	1.150	5,8	16,7	8	816	627	447	1,18	Blanco	460 €
THSAN13B058	580	1.300	1.250	6,2	17,9	8	884	679	484	1,18	Blanco	480 €
THSAN12N032	320	1.200	1.550	2,9	8,4	4	439	335	237	1,21	Antracita	340 €
THSAN16N032	320	1.600	1.550	3,7	10,9	4	587	448	316	1,21	Antracita	390 €
THSAN18N032	320	1.800	1.750	4,1	12,1	4	660	504	356	1,21	Antracita	415 €
THSAN40N058	580	400	350	2,6	6,7	8	272	209	149	1,18	Antracita	315 €
THSAN50N058	580	500	450	3,0	7,9	8	340	261	186	1,18	Antracita	340 €
THSAN60N058	580	600	550	3,4	9,2	8	408	314	223	1,18	Antracita	360 €
THSAN70N058	580	700	650	3,8	10,4	8	476	366	261	1,18	Antracita	380 €
THSAN80N058	580	800	750	4,2	11,7	8	544	418	298	1,18	Antracita	400 €
THSAN90N058	580	900	850	4,6	12,9	8	612	470	335	1,18	Antracita	430 €
THSAN10N058	580	1.000	950	5,0	14,2	8	680	523	372	1,18	Antracita	450 €
THSAN12N058	580	1.200	1.150	5,8	16,7	8	816	627	447	1,18	Antracita	490 €
THSAN13N058	580	1.300	1.250	6,2	17,9	8	884	679	484	1,18	Antracita	510 €

ESQUEMA



Las medidas reflejadas en la tabla superior corresponden al producto sin tomas.

PURE H DOUBLE

Secatoallas hidráulico doble
para calefacción por agua

CARACTERÍSTICAS

- Cuerpo de acero. Instalación horizontal
- Conexiones 1/2"
- Presión máxima de ejercicio 8 bar
- Temperatura máxima de ejercicio 95 °C
- Colectores redondos de \varnothing 38 mm
- Lamas planas 70 x 8 mm
- Fondo de producto instalado 100 mm
- 10 años de garantía en el cuerpo



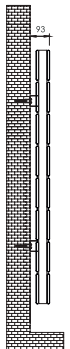
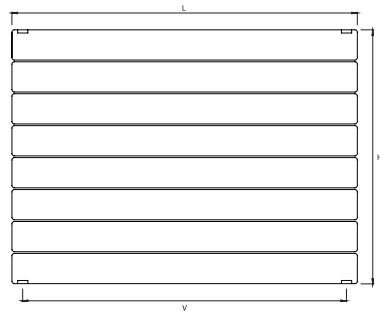
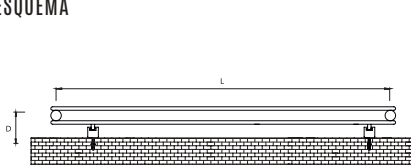


INFORMACIÓN TÉCNICA

Modelo hidráulico doble para calefacción por agua

Referencia	Alto H (mm)	Ancho L (mm)	Distancia entre ejes V (mm)	Contenido en agua (L)	Peso (Kg)	Número de lamas	Potencia térmica $\Delta T 50^\circ\text{C W}$	Potencia térmica $\Delta T 40^\circ\text{C W}$	Potencia térmica $\Delta T 30^\circ\text{C W}$	Exponente	Acabado	P.V.R.
THDAN12B032	320	1.200	1.150	5,3	15,9	8	701	535	378	1,21	Blanco	330 €
THDAN16B032	320	1.600	1.550	6,9	20,9	8	935	714	512	1,21	Blanco	400 €
THDAN18B032	320	1.800	1.750	7,7	23,4	8	1.052	804	576	1,21	Blanco	435 €
THDAN40B058	580	400	350	4,3	11,7	16	403	309	219	1,19	Blanco	315 €
THDAN50B058	580	500	450	5,1	14,2	16	504	386	274	1,19	Blanco	350 €
THDAN60B058	580	600	550	5,9	16,7	16	605	463	329	1,19	Blanco	385 €
THDAN70B058	580	700	650	6,7	19,2	16	705	540	384	1,19	Blanco	420 €
THDAN80B058	580	800	750	7,5	21,7	16	806	618	439	1,19	Blanco	460 €
THDAN90B058	580	900	850	8,3	24,2	16	907	696	494	1,19	Blanco	495 €
THDAN10B058	580	1.000	950	9,1	26,6	16	1.008	772	549	1,19	Blanco	530 €
THDAN12B058	580	1.200	1.150	10,7	31,6	16	1.209	926	658	1,19	Blanco	600 €
THDAN13B058	580	1.300	1.250	11,4	34,1	16	1.310	1.004	713	1,19	Blanco	640 €
THDAN12N032	320	1.200	1.150	5,3	15,9	8	701	535	378	1,21	Antracita	380 €
THDAN16N032	320	1.600	1.550	6,9	20,9	8	935	714	512	1,21	Antracita	460 €
THDAN18N032	320	1.800	1.750	7,7	23,4	8	1.052	804	576	1,21	Antracita	500 €
THDAN40N058	580	400	350	4,3	11,7	16	403	309	219	1,19	Antracita	360 €
THDAN50N058	580	500	450	5,1	14,2	16	504	386	274	1,19	Antracita	400 €
THDAN60N058	580	600	550	5,9	16,7	16	605	463	329	1,19	Antracita	445 €
THDAN70N058	580	700	650	6,7	19,2	16	705	540	384	1,19	Antracita	485 €
THDAN80N058	580	800	750	7,5	21,7	16	806	618	439	1,19	Antracita	525 €
THDAN90N058	580	900	850	8,3	24,2	16	907	696	494	1,19	Antracita	565 €
THDAN10N058	580	1.000	950	9,1	26,6	16	1.008	772	549	1,19	Antracita	605 €
THDAN12N058	580	1.200	1.150	10,7	31,6	16	1.209	926	658	1,19	Antracita	690 €
THDAN13N058	580	1.300	1.250	11,4	34,1	16	1.310	1.004	713	1,19	Antracita	730 €

ESQUEMA



Las medidas reflejadas en la tabla superior corresponden al producto sin tomas.

REGIA

Secatoallas hidráulico
para calefacción por agua

CARACTERÍSTICAS

- Cuerpo de acero. Instalación vertical
- Conexiones 1/2"
- Presión máxima de ejercicio 8 bar
- Temperatura máxima de ejercicio 95 °C
- Colectores cuadrados de 32 mm
- Lamas ovaladas 25 x 50 mm
- Fondo de producto instalado 100 mm
- 10 años de garantía en el cuerpo



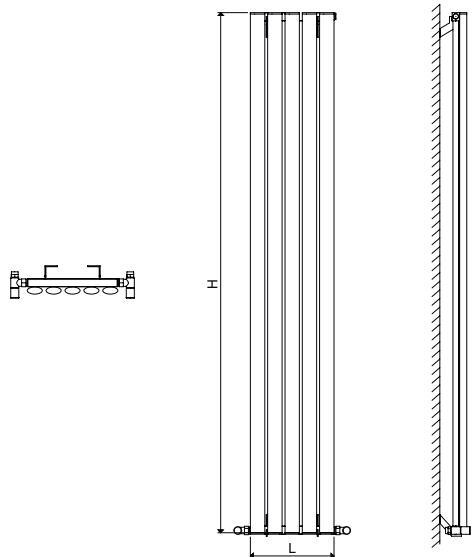


INFORMACIÓN TÉCNICA

Modelo hidráulico para calefacción por agua

Referencia	Alto H (mm)	Ancho L (mm)	Distancia entre ejes G (mm)	Contenido en agua (L)	Peso (Kg)	Número de lamas	Potencia térmica $\Delta T 50\text{ }^{\circ}\text{C W}$	Potencia térmica $\Delta T 40\text{ }^{\circ}\text{C W}$	Potencia térmica $\Delta T 30\text{ }^{\circ}\text{C W}$	Exponente	Acabado	P.V.R.
TREAN29B180	1.800	295	295	10,3	17,0	5	705	522	354	1,35	Blanco	345 €
TREAN35B180	1.800	354	354	12,9	21,0	6	893	661	448	1,35	Blanco	400 €
TREAN29N180	1.800	295	295	10,3	17,0	5	705	522	354	1,35	Antracita	365 €
TREAN35N180	1.800	354	354	12,9	21,0	6	893	661	448	1,35	Antracita	420 €

ESQUEMA



Las medidas reflejadas en la tabla superior corresponden al producto sin tomas.

REGIA H

Secatoallas hidráulico
para calefacción por agua

CARACTERÍSTICAS

- Cuerpo de acero. Instalación horizontal
- Conexiones 1/2"
- Presión máxima de ejercicio 8 bar
- Temperatura máxima de ejercicio 95 °C
- Colectores cuadrados de 32 mm
- Lamas ovaladas 25 x 50 mm
- Fondo de producto instalado 100 mm
- 10 años de garantía en el cuerpo



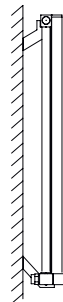
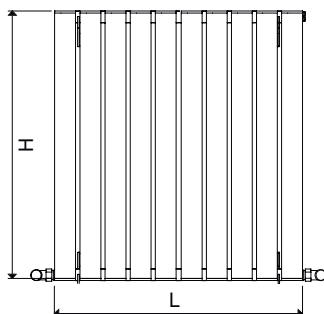
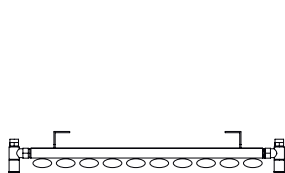


INFORMACIÓN TÉCNICA

Modelo hidráulico para calefacción por agua

Referencia	Alto H (mm)	Ancho L (mm)	Distancia entre ejes C (mm)	Contenido en agua (L)	Peso (Kg)	Número de lamas	Potencia térmica ΔT 50 °C W	Potencia térmica ΔT 40 °C W	Potencia térmica ΔT 30 °C W	Exponente	Acabado	P.V.R.
TRHAN59B055	550	590	470	7,0	12,5	10	557	420	291	1,27	Blanco	360 €
TRHAN82B055	550	826	470	9,4	16,0	14	749	564	392	1,27	Blanco	430 €
TRHAN10B055	550	1.003	470	11,7	19,5	17	941	709	492	1,27	Blanco	495 €
TRHAN59N055	550	590	470	7,0	12,5	10	557	420	291	1,27	Antracita	380 €
TRHAN82N055	550	826	470	9,4	16,0	14	749	564	392	1,27	Antracita	450 €
TRHAN10N055	550	1.003	470	11,7	19,5	17	941	709	492	1,27	Antracita	520 €

ESQUEMA



Las medidas reflejadas en la tabla superior corresponden al producto sin tomas.





SECATOALLAS ALUMINIO



SIERRA

Secatoallas hidráulico
para calefacción por agua

CARACTERÍSTICAS

- Cuerpo de aluminio. Instalación vertical
- Conexiones 1/2"
- Presión máxima de ejercicio 6 bar
- Temperatura máxima de ejercicio 85 °C
- Fondo de producto instalado 100 mm
- 10 años de garantía en el cuerpo



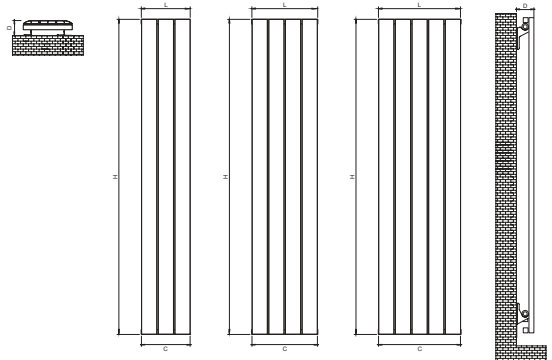


INFORMACIÓN TÉCNICA

Modelo hidráulico para calefacción por agua

Referencia	Alto H (mm)	Ancho L (mm)	Distancia entre ejes C (mm)	Contenido en agua (L)	Peso (Kg)	Número de lamas	Potencia térmica $\Delta T 50\text{ }^{\circ}\text{C W}$	Potencia térmica $\Delta T 40\text{ }^{\circ}\text{C W}$	Exponente	Acabado	P.V.R.
TSIAN28B180	1.800	280	280	1,8	8,0	3	664	499	1,28	Blanco	400 €
TSIAN37B180	1.800	375	375	2,4	10,2	4	893	672	1,28	Blanco	480 €
TSIAN47B180	1.800	470	470	3,0	12,7	5	1.121	843	1,28	Blanco	565 €
TSIAN28N180	1.800	280	280	1,8	8,0	3	664	499	1,28	Antracita	402 €
TSIAN37N180	1.800	375	375	2,4	10,2	4	893	672	1,28	Antracita	500 €
TSIAN47N180	1.800	470	470	3,0	12,7	5	1.121	843	1,28	Antracita	585 €

ESQUEMA



Las medidas reflejadas en la tabla superior corresponden al producto sin tomas.

NAROS

Secatoallas hidráulico
para calefacción por agua

CARACTERÍSTICAS

- Cuerpo de aluminio. Instalación vertical
- Conexiones 1/2"
- Presión máxima de ejercicio 6 bar
- Temperatura máxima de ejercicio 85 °C
- Fondo de producto instalado 100 mm
- 10 años de garantía en el cuerpo



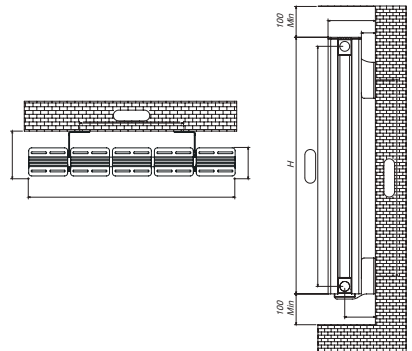


INFORMACIÓN TÉCNICA

Modelo hidráulico para calefacción por agua

Referencia	Alto H (mm)	Ancho L (mm)	Distancia entre ejes C (mm)	Contenido en agua (L)	Peso (Kg)	Número de lamas	Potencia térmica $\Delta T 50^\circ\text{C W}$	Potencia térmica $\Delta T 40^\circ\text{C W}$	Exponente	Acabado	P.V.R.
TNAAN28B180	1.800	280	275	1,6	13,2	4	944	709	1,28	Blanco	540 €
TNAAN37B180	1.800	375	345	2,0	16,5	5	1.180	887	1,28	Blanco	655 €
TNAAN47B180	1.800	470	415	2,4	19,8	6	1.416	1.064	1,28	Blanco	775 €
TNAAN28N180	1.800	280	275	1,6	13,2	4	944	709	1,28	Antracita	580 €
TNAAN37N180	1.800	375	345	2,0	16,5	5	1.180	887	1,28	Antracita	700 €
TNAAN47N180	1.800	470	415	2,4	19,8	6	1.416	1.064	1,28	Antracita	830 €

ESQUEMA



Las medidas reflejadas en la tabla superior corresponden al producto sin tomas.



SECATOALLAS INOX



ALEDO

Secatoallas hidráulico
para calefacción por agua

CARACTERÍSTICAS

- Cuerpo de acero inox. Instalación vertical
- Conexiones 1/2"
- Presión máxima de ejercicio 8 bar
- Temperatura máxima de ejercicio 95 °C
- Colectores verticales cuadrados
- Acabado acero inox brillo + mate
- Fondo de producto instalado 100 mm
- 10 años de garantía en el cuerpo



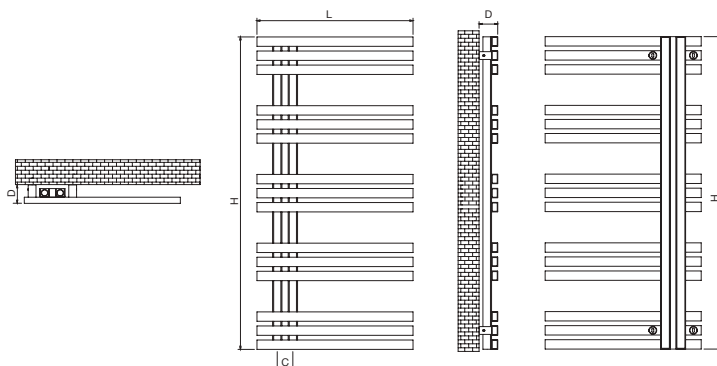


INFORMACIÓN TÉCNICA

Modelo hidráulico para calefacción por agua

Referencia	Alto H (mm)	Ancho L (mm)	Distancia entre ejes C (mm)	Contenido en agua (L)	Peso (Kg)	Número de lamas	Potencia térmica $\Delta T 50^\circ\text{C W}$	Acabado	P.V.R.
TALAN50A078	780	500	50	3,99	9,2	12	422	Acero	920 €
TALAN50A100	1.000	500	50	4,90	11,51	5	530	Acero	1.075 €

ESQUEMA



Las medidas reflejadas en la tabla superior corresponden al producto sin tomas.

TORINO AQUA

Secatoallas hidráulico
para calefacción por agua

CARACTERÍSTICAS

- Cuerpo de acero inox. Instalación vertical
- Conexiones 1/2"
- Presión máxima de ejercicio 8 bar
- Temperatura máxima de ejercicio 95 °C
- Colectores verticales cuadrados
- Acabado acero pulido mate
- Fondo de producto instalado 100 mm
- 10 años de garantía en el cuerpo



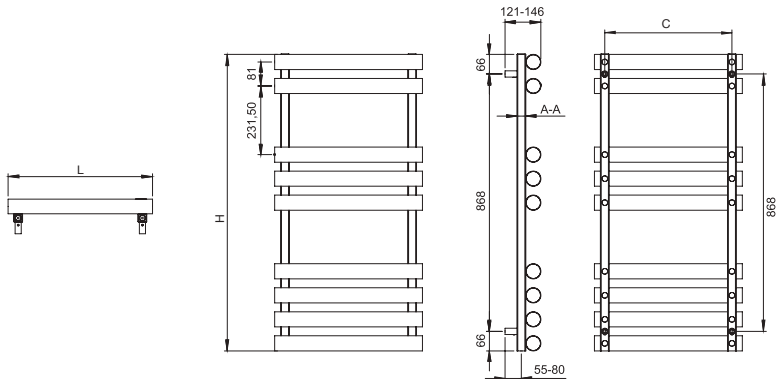


INFORMACIÓN TÉCNICA

Modelo hidráulico para calefacción por agua

Referencia	Alto H (mm)	Ancho L (mm)	Distancia entre ejes C (mm)	Contenido en agua (L)	Peso (Kg)	Número de tubos	Potencia térmica $\Delta T 50\text{ }^{\circ}\text{C W}$	Acabado	P.V.R.
TTOAN50A100	1.000	500	430	4,2	10,5	9	377	Acero	900 €

ESQUEMA



Las medidas reflejadas en la tabla superior corresponden al producto sin tomas.

TORINO ELECTRIC

OVAL

Secatoallas eléctrico
con control oval

CARACTERÍSTICAS

- Cuerpo de acero inox. Instalación vertical
- Resistencia blindada Clase II
- Grado de protección IP44
- Fluido de alta transferencia térmica
- Colectores verticales cuadrados
- Acabado acero pulido mate
- Fondo de producto instalado 100 mm
- 10 años de garantía en el cuerpo y 2 años de garantía en componentes electrónicos





GAMA INOX

SECATOALLAS

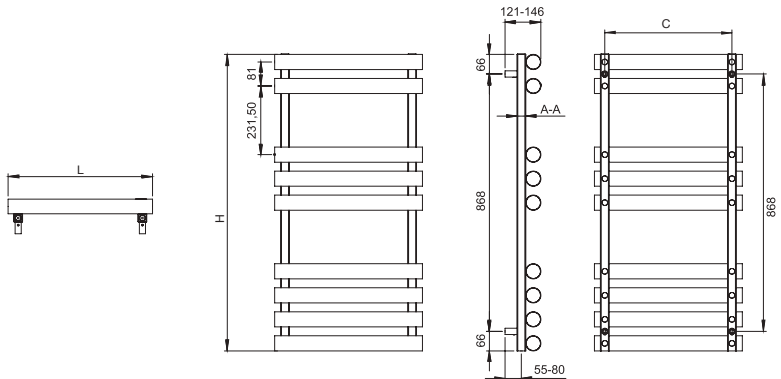


INFORMACIÓN TÉCNICA

Modelo eléctrico con control oval

Referencia	Alto H (mm)	Ancho L (mm)	Fondo desde pared D (mm)	Potencia (W)	Acabado	P.V.R.
TTOVN50A100	1.000	500	100	300	Acero	1.045 €

ESQUEMA



Las medidas reflejadas en la tabla superior corresponden al producto sin el panel de control. Para obtener el tamaño total, se tiene que sumar la altura del control correspondiente localizada en la página 174.

IMPERO AQUA

Secatoallas hidráulico
para calefacción por agua

CARACTERÍSTICAS

- Cuerpo de acero inox. Instalación vertical
- Conexiones 1/2"
- Presión máxima de ejercicio 8 bar
- Temperatura máxima de ejercicio 95 °C
- Colectores verticales circulares
- Acabado acero pulido
- Fondo de producto instalado 100 mm
- 10 años de garantía en el cuerpo



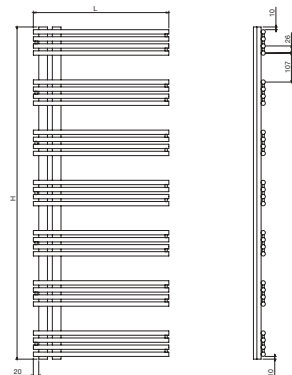
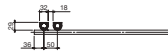


INFORMACIÓN TÉCNICA

Modelo hidráulico para calefacción por agua

Referencia	Alto H (mm)	Ancho L (mm)	Distancia entre ejes C (mm)	Contenido en agua (L)	Peso (Kg)	Número de tubos	Potencia térmica $\Delta T 50^\circ\text{C W}$	Acabado	P.V.R. €
TIMAN50A120	1.220	500	50	4,6	10,3	28	437	Acero	1.280 €
TIMAN50A140	1.405	500	50	5,3	12,5	32	492	Acero	1.435 €
TIMAN50A176	1.769	500	50	6,4	14,9	40	631	Acero	1.735 €

ESQUEMA



Las medidas reflejadas en la tabla superior corresponden al producto sin tomas.

IMPERO ELECTRIC

OVAL

Secatoallas eléctrico
con control oval

CARACTERÍSTICAS

- Cuerpo de acero inox. Instalación vertical
- Resistencia blindada Clase II
- Grado de protección IP44
- Fluido de alta transferencia térmica
- Colectores verticales circulares
- Acabado acero pulido
- Fondo de producto instalado 100 mm
- 10 años de garantía en el cuerpo y 2 años de garantía en componentes electrónicos





GAMA INOX

SECATOALLAS

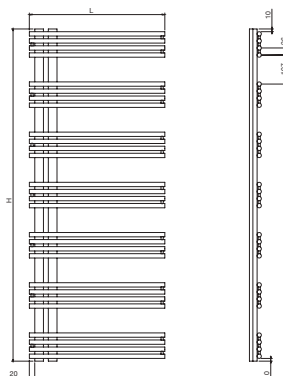


INFORMACIÓN TÉCNICA

Modelo eléctrico con control oval

Referencia	Alto H (mm)	Ancho L (mm)	Fondo desde pared D (mm)	Potencia (W)	Acabado	P.V.R.
TIMVN50A120	1.220	500	100	300	Acero	1.430 €
TIMVN50A140	1.405	500	100	500	Acero	1.590 €
TIMVN50A176	1.769	500	100	750	Acero	1.900 €

ESQUEMA



Las medidas reflejadas en la tabla superior corresponden al producto sin el panel de control. Para obtener el tamaño total, se tiene que sumar la altura del control correspondiente localizada en la página 174.

LOIRA AQUA

Secatoallas hidráulico
para calefacción por agua

CARACTERÍSTICAS

- Cuerpo de acero inox. Instalación vertical
- Conexiones 1/2"
- Presión máxima de ejercicio 8 bar
- Temperatura máxima de ejercicio 95 °C
- Colectores verticales circulares
- Acabado acero pulido
- Fondo de producto instalado 100 mm
- 10 años de garantía en el cuerpo



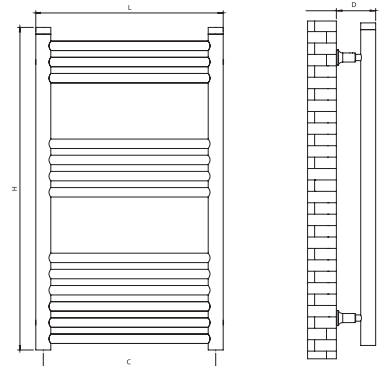
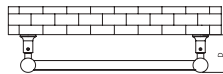


INFORMACIÓN TÉCNICA

Modelo hidráulico para calefacción por agua

Referencia	Alto H (mm)	Ancho L (mm)	Distancia entre ejes C (mm)	Contenido en agua (L)	Peso (Kg)	Número de tubos	Potencia térmica $\Delta T 50^\circ\text{C W}$	Acabado	P.V.R.
TLOAN43A071	718	432	400	2,1	7,2	13	293	Acero	730 €
TLOAN43A104	1.044	432	400	3,0	8,2	19	428	Acero	935 €
TLOAN43A155	1.550	432	400	4,1	11,1	25	564	Acero	1.165 €
TLOAN48A071	718	482	450	2,7	8,6	13	366	Acero	785 €
TLOAN48A104	1.044	482	450	4,0	9,7	19	535	Acero	1.005 €
TLOAN48A155	1.550	482	450	5,3	13,1	25	705	Acero	1.275 €

ESQUEMA



Las medidas reflejadas en la tabla superior corresponden al producto sin tomas.

LOIRA ELECTRIC

PRO

Secatoallas eléctrico
con control on/off

CARACTERÍSTICAS

- Cuerpo de acero inox. Instalación vertical
- Resistencia blindada Clase I
- Grado de protección IP54
- Fluido de alta transferencia térmica
- Colectores verticales circulares
- Acabado acero pulido
- Fondo de producto instalado 100 mm
- 10 años de garantía en el cuerpo y 2 años de garantía en componentes electrónicos





SECATOALLAS

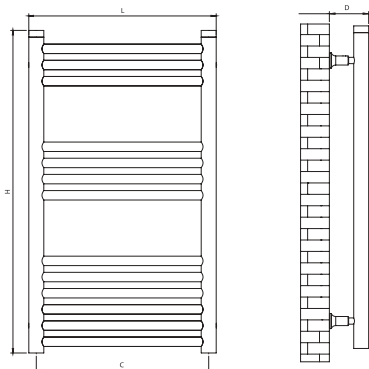
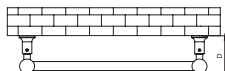


INFORMACIÓN TÉCNICA

Modelo eléctrico con control on/off

Referencia	Alto H (mm)	Ancho L (mm)	Fondo desde pared D (mm)	Potencia (W)	Acabado	P.V.R.
TLOON43A071	718	432	85-100	300	Acero	820 €
TLOON43A104	1.044	432	85-100	300	Acero	1.030 €
TLOON43A155	1.550	432	85-100	500	Acero	1.270 €
TLOON48A071	718	482	85-100	300	Acero	880 €
TLOON48A104	1.044	482	85-100	300	Acero	1.105 €
TLOON48A155	1.550	482	85-100	500	Acero	1.390 €

ESQUEMA



Las medidas reflejadas en la tabla superior corresponden al producto sin el panel de control. Para obtener el tamaño total, se tiene que sumar la altura del control correspondiente localizada en la página 174.

LOIRA ELECTRIC

OVAL

Secatoallas eléctrico
con control oval

CARACTERÍSTICAS

- Cuerpo de acero inox. Instalación vertical
- Resistencia blindada Clase II
- Grado de protección IP44
- Fluido de alta transferencia térmica
- Colectores verticales circulares
- Acabado acero pulido
- Fondo de producto instalado 100 mm
- 10 años de garantía en el cuerpo y 2 años de garantía en componentes electrónicos





SECATOALLAS

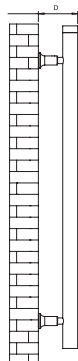
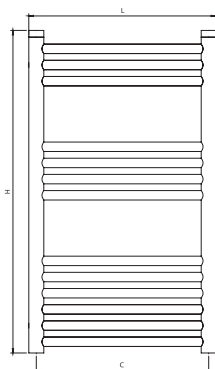
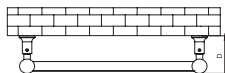


INFORMACIÓN TÉCNICA

Modelo eléctrico con control oval

Referencia	Alto H (mm)	Ancho L (mm)	Fondo desde pared D (mm)	Potencia (W)	Acabado	P.V.R.
TLOVN43A071	718	432	85-100	300	Acero	860 €
TLOVN43A104	1.044	432	85-100	300	Acero	1.075 €
TLOVN43A155	1.550	432	85-100	500	Acero	1.320 €
TLOVN48A071	718	482	85-100	300	Acero	920 €
TLOVN48A104	1.044	482	85-100	300	Acero	1.150 €
TLOVN48A155	1.550	482	85-100	500	Acero	1.435 €

ESQUEMA



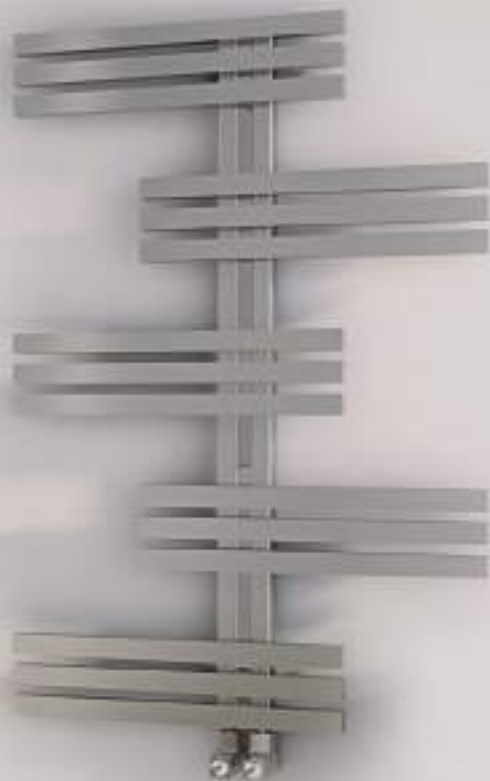
Las medidas reflejadas en la tabla superior corresponden al producto sin el panel de control. Para obtener el tamaño total, se tiene que sumar la altura del control correspondiente localizada en la página 174.

NAPOLI

Secatoallas hidráulico
para calefacción por agua

CARACTERÍSTICAS

- Cuerpo de acero inox. Instalación vertical
- Conexiones 1/2"
- Presión máxima de ejercicio 8 bar
- Temperatura máxima de ejercicio 95 °C
- Colectores verticales circulares
- Acabado acero pulido mate + brillo
- Fondo de producto instalado 100 mm
- 10 años de garantía en el cuerpo



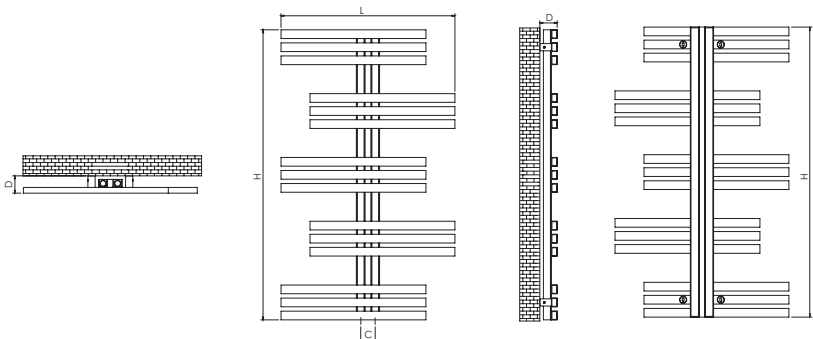


INFORMACIÓN TÉCNICA

Modelo hidráulico para calefacción por agua

Referencia	Alto H (mm)	Ancho L (mm)	Distancia entre ejes C (mm)	Contenido en agua (L)	Peso (Kg)	Número de tubos	Potencia térmica $\Delta T 50^\circ\text{C W}$	Acabado	P.V.R.
TNAAN70A100	1.000	700	50	4,9	11,5	15	530	Acero	1.205 €

ESQUEMA



Las medidas reflejadas en la tabla superior corresponden al producto sin tomas.



SECATOALLAS ESPECIAL



CIRCE AQUA

Secatoallas hidráulico
para calefacción por agua

CARACTERÍSTICAS

- Cuerpo de acero inox. Instalación vertical
- Conexiones 1/2"
- Presión máxima de ejercicio 8 bar
- Temperatura máxima de ejercicio 95 °C
- Colectores verticales circulares
- Acabado acero pulido brillo
- Fondo de producto instalado 100 mm
- 10 años de garantía en el cuerpo



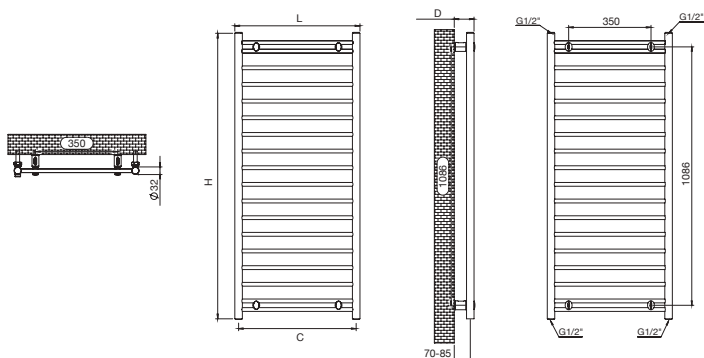


INFORMACIÓN TÉCNICA

Modelo hidráulico para calefacción por agua

Referencia	Alto H (mm)	Ancho L (mm)	Distancia entre ejes C (mm)	Contenido en agua (L)	Peso (Kg)	Número de tubos	Potencia térmica $\Delta T 50\text{ }^{\circ}\text{C W}$	Acabado	P.V.R.
TCIAN48A080	800	482	450	1,7	5,0	12	196	Acero	415 €
TCIAN48A120	1.200	482	450	2,6	7,5	18	294	Acero	520 €
TCIAN53A080	800	532	500	1,9	5,7	12	224	Acero	455 €
TCIAN53A120	1.200	532	500	2,8	8,5	18	335	Acero	595 €

ESQUEMA



Las medidas reflejadas en la tabla superior corresponden al producto sin tomas.

CIRCE ELECTRIC

BASIC

Secatoallas eléctrico
con resistencia

CARACTERÍSTICAS

- Cuerpo de acero inox. Instalación vertical
- Resistencia blindada Clase II
- Grado de protección IP55
- Fluido de alta transferencia térmica
- Colectores verticales circulares
- Acabado acero pulido brillo
- Fondo de producto instalado 100 mm
- 10 años de garantía en el cuerpo y 2 años de garantía en componentes electrónicos





ESPECIAL HOTELES



GAMA ESPECIAL

SECATOALLAS

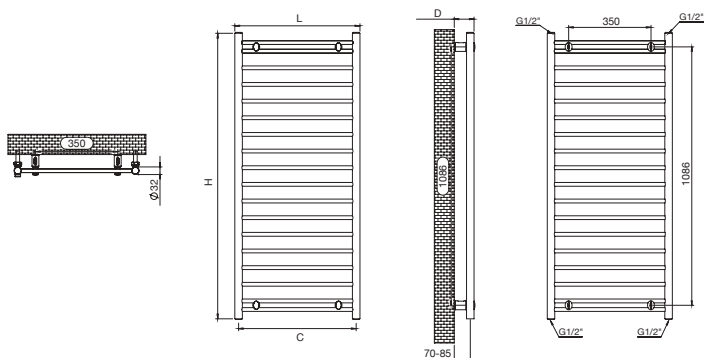


INFORMACIÓN TÉCNICA

Modelo eléctrico con resistencia

Referencia	Alto H (mm)	Ancho L (mm)	Fondo desde pared D (mm)	Potencia (W)	Acabado	P.V.R.
TCICN48A080	800	482	85-100	300	Acero	475 €
TCICN48A120	1.200	482	85-100	300	Acero	585 €
TCICN53A080	800	532	85-100	300	Acero	515 €
TCICN53A120	1.200	532	85-100	300	Acero	665 €

ESQUEMA



Las medidas reflejadas en la tabla superior corresponden al producto sin el panel de control. Para obtener el tamaño total, se tiene que sumar la altura del control correspondiente localizada en la página 174.

CIRCE ELECTRIC

PRO

Secatoallas eléctrico
con control on/off

CARACTERÍSTICAS

- Cuerpo de acero inox. Instalación vertical
- Resistencia blindada Clase I
- Grado de protección IP54
- Fluido de alta transferencia térmica
- Colectores verticales circulares
- Acabado acero pulido brillo
- Fondo de producto instalado 100 mm
- 10 años de garantía en el cuerpo y 2 años de garantía en componentes electrónicos





ESPECIAL HOTELES



GAMA ESPECIAL

SECATOALLAS

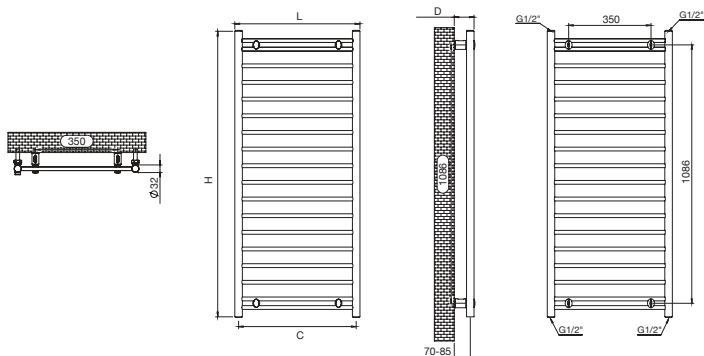


INFORMACIÓN TÉCNICA

Modelo eléctrico con control on/off

Referencia	Alto H (mm)	Ancho L (mm)	Fondo desde pared D (mm)	Potencia (W)	Acabado	P.V.R.
TCION48A080	800	482	85-100	300	Acero	500 €
TCION48A120	1.200	482	85-100	300	Acero	610 €
TCION53A080	800	532	85-100	300	Acero	540 €
TCION53A120	1.200	532	85-100	300	Acero	690 €

ESQUEMA



Las medidas reflejadas en la tabla superior corresponden al producto sin el panel de control. Para obtener el tamaño total, se tiene que sumar la altura del control correspondiente localizada en la página 174.

CIRCE ELECTRIC

OVAL

Secatoallas eléctrico
con control oval

CARACTERÍSTICAS

- Cuerpo de acero inox. Instalación vertical
- Resistencia blindada Clase II
- Grado de protección IP44
- Fluido de alta transferencia térmica
- Colectores verticales circulares
- Acabado acero pulido brillo
- Fondo de producto instalado 100 mm
- 10 años de garantía en el cuerpo y 2 años de garantía en componentes electrónicos





ESPECIAL HOTELES



GAMA ESPECIAL

SECATOALLAS

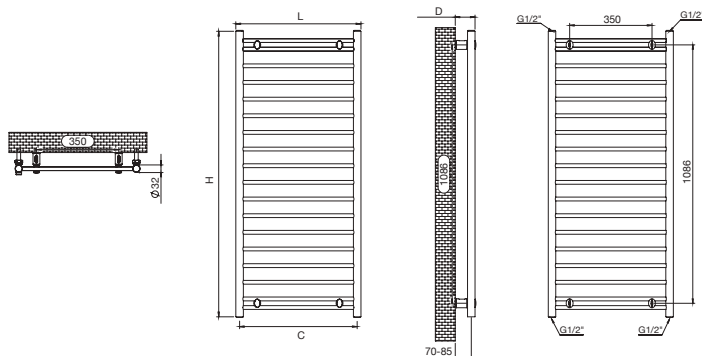


INFORMACIÓN TÉCNICA

Modelo eléctrico con control oval

Referencia	Alto H (mm)	Ancho L (mm)	Fondo desde pared D (mm)	Potencia (W)	Acabado	P.V.R.
TCIVN48A080	800	482	85-100	300	Acero	545 €
TCIVN48A120	1.200	482	85-100	300	Acero	655 €
TCIVN53A080	800	532	85-100	300	Acero	585 €
TCIVN53A120	1.200	532	85-100	300	Acero	735 €

ESQUEMA



Las medidas reflejadas en la tabla superior corresponden al producto sin el panel de control. Para obtener el tamaño total, se tiene que sumar la altura del control correspondiente localizada en la página 174.



BASIC

Resistencia
con enchufe

- Nivel de protección Clase II
- Protección anti-humedad IP55
- Fabricado según normas CE
- Garantía 2 años
- Colores disponibles: Blanco, gris y negro

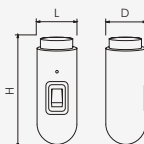


PRO

Resistencia
con enchufe
e interruptor
ON/OFF

- Funcionamiento ON/OFF
- Tecla con indicador luminoso de funcionamiento
- Nivel de protección Clase I
- Protección anti-humedad IP54
- Fabricado según normas CE
- Garantía 2 años
- Colores disponibles: Blanco y gris plata

Alto H (mm)	Ancho L (mm)	Fondo D (mm)
93	40	40



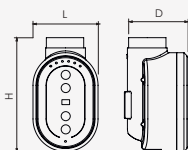


OVAL

Resistencia con enchufe y panel de control OVAL

- 6 modos de temperatura
- Led indicativo de nivel de consumo
- Modo máxima potencia 2 horas
- Sonda electrónica de temperatura
- Nivel de protección Clase II
- Protección anti-humedad IP44
- Garantía 2 años
- Colores disponibles: Blanco, cromo y negro

Alto H (mm)	Ancho L (mm)	Fondo D (mm)
95	55	53

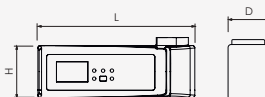


DIGITAL

Resistencia con enchufe y panel de control DIGITAL

- Pantalla LCD
- Control digital de la temperatura
- Escala de color indicativo de nivel de consumo
- Programable 24 h / 7 días a la semana
- 4 programaciones pre-instaladas listas para usar
- Modo máxima potencia 2 horas
- Sonda electrónica de temperatura
- Nivel de protección Clase II
- Protección anti-humedad IP44
- Garantía 2 años
- Colores disponibles: Blanco y cromo

Alto H (mm)	Ancho L (mm)	Fondo D (mm)
70	190	53



PERCHAS



Este accesorio permite ampliar la capacidad del secatoallas al permitir la colocación de más toallas y ropa de baño sobre él, nunca excediendo el peso máximo soportado de 1kg por unidad.

*Solo disponible bajo pedido. 2 unidades por pack.

INFORMACIÓN TÉCNICA

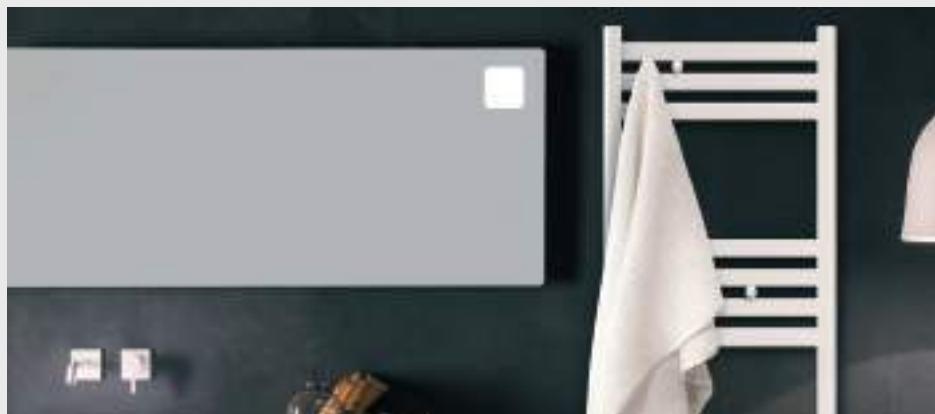
Compatible con	Sygma, Kyros y Serie D
Unidades por pack	2

NORMATIVAS Y GARANTÍAS

Garantía	2 años
----------	--------



	BLANCO	RSHW002
MODELOS	BLACK SERIES	RSHB002
	CROMO	RSHC002
DIMENSIONES		
Ancho x Fondo (mm)		35 x 70
CARACTERÍSTICAS MECÁNICAS		
Peso máximo soportado (Kg)		1
P.V.R.	BLANCO	19 €
	BLACK SERIES	23 €
	CROMO	23 €



BANDEJA



Este accesorio permite la colocación de más toallas sobre el producto, sin exceder el peso máximo soportado. El espacio entre la toalla húmeda y el secatoallas facilita un secado más rápido.

*Solo disponible bajo pedido. 1 unidad por pack.

INFORMACIÓN TÉCNICA

Compatible con	Kyros, Elba y Giza
Unidades por pack	1

NORMATIVAS Y GARANTÍAS

Garantía	2 años
----------	--------



MODELOS	BLANCO	RSRW002
	BLACK SERIES	RSRB002
	CROMO	RSRC002
DIMENSIONES		
Ancho x Fondo (mm)	410 x 150	
CARACTERÍSTICAS MECÁNICAS		
Peso máximo soportado (Kg)	2	
P.V.R.	BLANCO	57 €
	BLACK SERIES	61 €
	CROMO	61 €

SOPORTES DE PARED

Kit
soportes plásticos



INFORMACIÓN TÉCNICA

Material	Plástico
Compatible con	Syigma

P.V.R.	BLANCO	RSITW01	35 €
	CROMO	RSITC01	35 €

Kit
soportes metálicos



INFORMACIÓN TÉCNICA

Material	Metal
Compatible con	Kyros y Serie D

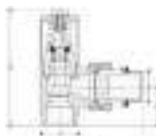
P.V.R.	BLANCO	RSITW02	40 €
	BLACK SERIES	RSITN02	40 €
	CROMO	RSITC02	40 €

VÁLVULAS REGULADORAS

Válvula EGEO

Válvula a escuadra para tubo de cobre y multicapa.
Este modelo no tiene detentor, pedir siempre 2 válvulas.

Referencia	Acabado	Medida	Conexión	P.V.R.
VTIEB01	Blanco	1/2"	24-19	64 €
VTIEC01	Cromado	1/2"	24-19	64 €
VTIEI01	Satinado Inox	1/2"	24-19	81 €

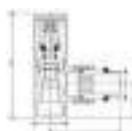


G	F	H	A	L
1/2"	24x19	76	26	54

Válvula TIFANA

Válvula a escuadra para tubo de cobre y multicapa.

Referencia	Acabado	Medida	Conexión	P.V.R.
VTITB02	Blanco	1/2"	24-19	41 €
VTITC02	Cromado	1/2"	24-19	41 €
VTITN02	Negro	1/2"	24-19	41 €
VTITS02	Satinado Inox	1/2"	24-19	57 €



G	F	H	A	L
1/2"	24x19	81	26	54

Válvula ELEGANCE

Válvula a escuadra para tubo de cobre y multicapa.

Referencia	Acabado	Medida	Conexión	P.V.R.
VTILC01	Cromado	1/2"	24-19	65 €



G	F	H	A
1/2"	24x19	82	55

L	B	C
134	38	37

Detentor TIFANA

Detentor a escuadra para tubo de cobre y multicapa.

Referencia	Acabado	Medida	Conexión	P.V.R.
VTITB01	Blanco	1/2"	24-19	39 €
VTITC01	Cromado	1/2"	24-19	39 €
VTITN01	Negro	1/2"	24-19	39 €
VTITS01	Satinado Inox	1/2"	24-19	53 €



G	F	H	A	L
1/2"	24x19	68	26	54

Válvula monotubo vertical HYDRA (38 mm a ejes)

Válvula monotubo con conexión vertical a escuadra termostatable y con detentor incorporado para tubo de cobre o multicapa.

Referencia	Acabado	Medida	Conexión	P.V.R.
VTIHB01	Blanco	1/2"	24-19	108 €
VTIHC01	Cromado	1/2"	24-19	108 €
VTIHN01	Negro	1/2"	24-19	108 €
VTIHS01	Satinado Inox	1/2"	24-19	142 €



G	F	H	A	L	B	C
1/2"	24x19	54	53	129	38	35

Válvula monotubo lateral HYDRA (38 mm a ejes)

Válvula monotubo con conexión lateral a escuadra termostatable y con detentor incorporado.

Referencia	Acabado	Medida	Conexión	P.V.R.
VTIHB02	Blanco	1/2"	24-19	108 €
VTIHC02	Cromado	1/2"	24-19	108 €
VTIHN02	Negro	1/2"	24-19	108 €
VTIHS02	Satinado Inox	1/2"	24-19	142 €



G	F	H	A	L	B	C
1/2"	24x19	54	53	129	38	35

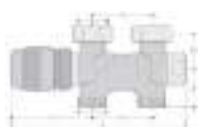


SECATOALLAS DE AGUA

Válvula PEGASUS monotubo/bitubo termostatizable (50 mm a ejes)

Orientable Pared / Suelo. Para tubo de cobre o multicapa.

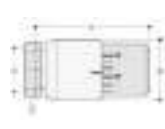
Referencia	Acabado	Medida	Conexión	P.V.R.
VTIP001	Niquel	1/2"	24-19	46 €



G	F	H	A	L	B	C
3/4"	24x19	32	50	143	50	65

Cabeza termostática con sensor líquido TESEUS

Referencia	Acabado	P.V.R.
VTISC01	Cromado	53 €



G	H	D	CH
M30x15	73	38	32

ADAPTADORES PARA VÁLVULAS

Adaptador tubo de cobre

Referencia	Acabado	Medida	Conexión	P.V.R.
VTIAC01	Cromado	12	24-19	5 €
VTIAC02		14	24-19	5 €
VTIAC03		15	24-19	5 €
VTIAC04		16	24-19	5 €
VTIAC05		18	24-19	5 €
VTIAC06	Satinado Inox	12	24-19	6 €
VTIAC07		14	24-19	6 €
VTIAC08		15	24-19	6 €
VTIAC09		16	24-19	6 €
VTIAC10		18	24-19	6 €

Adaptador tubo multicapa

Referencia	Acabado	Medida	Conexión	P.V.R.
VTIAM01	Cromado	16 x 2	24-19	6 €
VTIAM02		18 x 2	24-19	6 €
VTIAM03		20 x 2	24-19	6 €
VTIAM04	Satinado Inox	16 x 2	24-19	8 €
VTIAM05		18 x 2	24-19	8 €
VTIAM06		20 x 2	24-19	8 €



KITS

Kit válvula + detector + adaptador

Válvula detentora y adaptador de cobre, indicados para radiador con unión de escuadra y cabezal manual.

Referencia	Acabado	Medida	P.V.R.
VTIKB01	Blanco	1/2"	35 €
VTIKC01	Cromo	1/2"	35 €
VTIKD01	Negro	1/2"	40 €



CONDICIONES DE VENTA

1. CONDICIONES GENERALES DE VENTA

Las presentes condiciones generales de venta rigen las relaciones contractuales entre INDUSTRIAS ROYAL TERMIC, SL (a continuación ROINTE) y sus clientes para la venta de los productos marca ROINTE.

El proveedor INDUSTRIAS ROYAL TERMIC, SL comercializa sistemas de calefacción bajo la marca ROINTE.

1.1. Todos los pedidos encarga dirigido a ROINTE implica necesariamente, a título de condición esencial y determinante, la aceptación sin reserva para el cliente de las presentes condiciones generales de venta, sobre las propias condiciones generales de compra que tenga el cliente.

El Cliente, reconoce expresamente ser conecedor de las presentes condiciones generales de venta, al haber sido revisadas con carácter previo, aceptado la totalidad de las condiciones expuestas en las mismas. (Catálogo nº CTRA520V1-ES)

Se especifica expresamente que un pedido es válido y definitivo solo si cuenta con la aprobación por parte de ROINTE. Todos los pedidos deben contener la especificación exacta de los productos designados así como en su caso el descuento que se pudiese aplicar.

1.2. Los contenidos de nuestros catálogos y tarifas son orientativos y podrán ser modificados sin previo aviso. Las ofertas estarán siempre condicionadas a la posterior aceptación por ROINTE del correspondiente pedido.

Cualquier anotación o condición que indique el comprador en el pedido que no se ajusten a las presentes condiciones de venta, se consideraran nulas, salvo conformidad de ROINTE, que deberá constar expresamente por escrito.

1.3. ROINTE se reserva la posibilidad de modificar algunos artículos del catálogo o de parar la fabricación sin aviso previo. Si llega el caso, ROINTE podrá proponer al cliente un modelo de la gama lo más parecido del que figura en el pedido.

1.4. La cancelación de todo un pedido o parte de pedido no será aceptado si no está confirmado por escrito por ROINTE.

No podrá anularse un pedido en los siguientes casos:

1.4.1. Cuando se trate de unidades especiales y se haya comenzado la construcción.

1.4.2. Cuando se haya realizado la expedición.

2. ENTREGA

2.1. Nuestros productos se entregan embalados, con soportes, tornillos y tacos de sujeción, estando su coste incluido en el precio final de venta. Nuestra mercancía se entiende entregada sobre camión en nuestros almacenes en Santomera (Murcia), salvo ofertas con condiciones especiales que se reflejaran en documento por escrito, quedando totalmente exonerada ROINTE, con los hechos o acontecimientos que se puedan producir en el transporte de la mercancía desde la carga del camión hasta el destino de llegada.

Si se contratase por ROINTE el transporte, o se bonificase por cualquier motivo el mismo, no supone aceptación por nuestra parte de riesgos del mismo.

Los plazos de entrega mencionados en la confirmación del pedido son indicativos. Los retrasos en los plazos de entrega no pueden en ningún caso dar derecho al pago de penalidades de retraso, de daños y perjuicios, o cancelación del pedido.

2.2. El cliente deberá, al recibir el pedido, verificarlos en presencia del transportista. Aunque los embalajes parezcan intactos, si hay avería, pérdida o sustitución, su comprobación deberá ser anotada sobre el parte de entrega del transportista y estas reservas deberán ser confirmadas por el cliente, en los 2 días siguientes de la recepción, por carta certificada con acuse de recibo al transportista. Corresponderá al cliente el derecho a poder ejercer cualquier tipo de acción ante el transportista en caso de pérdida, avería o retraso.

2.3. Los importes de los envíos que se realicen se entienden calculados para la se entienden realizados para la Península y Baleares, siendo distintos los correspondientes a las Islas Canarias, Ceuta y Melilla.

2.4. ROINTE no estará obligado a entregar los productos, si desde el pedido, tiene motivos razonables para temer por el buen fin de la transacción, ya sea parcial o total.

3. PRECIOS Y CONDICIONES DE PAGO

3.1. ROINTE se reserva el derecho de modificar sus tarifas en cualquier momento. No obstante, ROINTE se compromete a facturar los productos pedidos a los precios indicados a la hora de introducir los productos en el pedido.

Las tarifas de precios son aquellos que están en vigor en la tarifa en curso al momento de la entrega. Estos precios se entienden sin IVA y sin contribuciones o gastos relativos a la puesta en funcionamiento de los productos.

3.2. Las facturas emitirán confirmo al precio en vigor al día de la entrega del material y deberán ser abonadas según la forma de pago reflejada en la factura. Ninguna bonificación será practicada por ROINTE para el pago al contado o en un plazo inferior al que figura en las condiciones generales de venta o en la factura emitida por ROINTE, salvo que expresamente se haya pactado por escrito por ambas partes.

4. CLÁUSULA DE RESERVA DE PROPIEDAD (DOMINIO)

ROINTE preservará la propiedad de los productos vendidos hasta el pago íntegro del precio acordado y facturado.

El cliente está autorizado a usar o a revender las mercancías entregadas, con carácter previo a su abono. No obstante, esta autorización podrá ser revocada de pleno derecho y sin formalidad alguna, en caso de falta de pago de un vencimiento cualquiera por parte del comprador.

A los defectos del pago íntegro de la mercancía, el ROINTE podrá, mediante carta certificada simple, o Burofax requerir al cliente la devolución de la mercancía a cuenta, riesgos y peligros de este último en un plazo de 48 horas.

Para el supuesto de no recibir contestación alguna a la recuperación física de los bienes vendidos a cuenta del cliente. El Cliente reconoce expresamente que la mercancía recibida hasta su efectivo pago, tiene una reserva de dominio a favor de ROINTE, en garantía del cumplimiento de las obligaciones de pago contraídas.

5. GARANTÍA

5.1. La garantía solo surtirá efectos con la presentación de la factura, que obligatoriamente deberá estar fechada el día de su compra, con la referencia comercial del producto en cuestión. Cualquier reclamación deberá ser gestionada por el servicio post-venta de ROINTE en el siguiente correo electrónico sat@rointe.com o en el siguiente número de teléfono 902 130 134.

ROINTE, tiene derecho a autorizar a un profesional tercero S.A.V, para asegurar las reparaciones en garantía. La responsabilidad del peritaje técnico y los trabajos de reparación queda al cargo de este último, quien determinará, y su informe es vinculante para las partes, si efectivamente el producto esta averiado, forma de reparación en su caso y sobre todo la efectiva vigencia de la garantía.

La garantía se limita solo al cambio o reparación del producto defectuoso, si esto se revela necesario y después el peritaje de los servicios técnicos oficiales. En caso de sustitución de la pieza defectuosa o del aparato completo, los costes de transporte, de desmontaje y montaje están excluidos de la garantía. Excluye toda indemnización por daños y perjuicios.

Los daños ocasionados por el servicio post venta durante la reparación o sustitución de un producto serán subsanados por este sin cargo a ROINTE.

5.2. La garantía cubre únicamente productos que fueron objeto de un uso normal en las condiciones de empleo para las cuales estén previstos. La garantía no se aplica en caso fortuito o fuerza mayor.

5.3. La duración de la garantía se inicia a partir de la fecha de compra por parte del usuario y específicamente se ha de tener en cuenta en las establecidas para los siguientes productos:

5.3.1. Radiadores

Los radiadores tienen una garantía de 2 años cuando se trata de un defecto en los sistemas eléctricos y electrónicos y 10 años en el cuerpo del producto, contra todo defectos de fabricación o materiales defectuosos, bajo la expresa condición de tener acreditado que la instalación se efectuó por un profesional cualificado y autorizado por ROINTE, conforme a las indicaciones técnicas de los aparatos y su instalación específicamente establecida.

5.3.2. Termos

Partes eléctricas y electrónicas: 2 años cuando se trate de un defecto en su sistema de funcionamiento. Cuerpo del producto: 5 años en el calderín para Dalis, Coralia y Galilea. Cuerpo del producto: 2 años en el producto completo para Venice. ROINTE asume esta garantía bajo la expresa condición de tener acreditado que la instalación se efectuó por un profesional cualificado y autorizado por ROINTE, conforme a las indicaciones técnicas de los aparatos y su instalación específicamente establecida.

5.3.3. Secatoallas

Los secatoallas tienen una garantía de 2 años cuando se trata de un defecto en los sistemas eléctricos y electrónicos y 10 años en el cuerpo del producto, contra todo defectos de fabricación o materiales defectuosos, bajo la expresa condición de tener acreditado que la instalación se efectuó por un profesional cualificado y autorizado por ROINTE, conforme a las indicaciones técnicas de los aparatos y su instalación específicamente establecida.

5.3.4. Piezas de recambio

Las piezas de recambio vendidas por ROINTE están garantizadas por 1 año después de la fecha de compra que deberá acreditarse mediante la correspondiente factura. Las piezas a cambiar deben ser devueltas al Servicio Post Venta de ROINTE, situado en Santomera (Murcia). El suministro de las piezas de recambios indispensables para el uso de los productos está asegurado durante un periodo de 5 años desde la fecha de fabricación de estos últimos.

5.3.5. Suelo radiante

Los sistemas de suelo radiante Rointe tienen una garantía de 10 años cuando se trata de un defecto en la malla, contra todo defectos de fabricación o materiales defectuosos, bajo la expresa condición de tener acreditado que la instalación se efectuó por un

profesional cualificado y autorizado por ROINTE, conforme a las indicaciones técnicas de los aparatos y su instalación específicamente establecida.

5.3.5. Garantía de sustitución de suelo radiante

Para que la garantía de sustitución sea válida se deben seguir todos los procedimientos de instalación recomendados en el Manual de instalación. Si no se siga las instrucciones, se invalidará la garantía.

Si el instalador comete un error y daña la red antes de colocar el revestimiento, puede devolver la malla dañada dentro de los 30 días siguientes a la compra junto con la factura original con la fecha de compra. ROINTE REEMPLAZARÁ CUALQUIERA MALLA QUE NO HAYA SIDO REVESTIDA (MÁXIMO 1 MALLA) POR OTRA MALLA DEL MISMO MODELO Y MEDIDA- GRATIS.

Si el daño se produce durante la colocación del revestimiento, póngase en contacto con Rointe. Nuestro Servicio Postventa le ofrecerá la mejor solución para cada caso. Recuerde que tendrá que enviar la factura de compra a Rointe.

Nota:

(i) Las mallas reparadas tienen una garantía de 5 años solamente. En ningún caso Rointe será responsable de la reparación o sustitución de las baldosas dañadas durante la reparación de la malla.

(ii) La garantía de sustitución no cubre ningún otro tipo de daño, mal uso o instalación inadecuada debido a un adhesivo inadecuado o a las condiciones del subsuelo. Límite máximo de una red de reemplazo gratis por cliente o instalador.

(iii) Los daños realizados a la red producidos después del revestimiento, como levantar una baldosa dañada una vez que ha colocado el revestimiento, o el movimiento del subsuelo causando daños al piso, no están cubiertos por la garantía de sustitución.

6. MANTENIMIENTO

6.1. Radiador

El radiador no necesita ningún tipo de mantenimiento. Recomendamos la limpieza de todo el producto (parte trasera, inferior del radiador, aletas superiores, etc.) No utilice ningún producto abrasivo en el aluminio, límpielo con un paño húmedo y jabón pH neutro y la pantalla con un paño seco.

Para evitar sobrecalentamientos, no cubrir el aparato de calefacción. No introduzca ningún tipo de objeto dentro de la entrada y salida de aire. No operar con las manos mojadas. No colocar elementos que contengan agua, tales como vasos, floreros, etc., sobre el radiador. No utilice insecticidas, pinturas o aerosoles sobre el radiador. No se siente en el radiador ni coloque nada delante de él.

6.2. Secataoallas

El secataoallas no necesita ningún tipo de mantenimiento. Recomendamos la limpieza de todo el producto. No utilice ningún producto abrasivo en el cuerpo de acero, límpielo con un paño húmedo y jabón pH neutro y la pantalla con un paño seco.

6.3. Términos A.C.S.

Los termos A.C.S. Rointe no necesitan ningún mantenimiento especial, a excepción de una revisión anual del ánodo de magnesio. Para limpiar el termo basta con frotar con un paño suave o esponja húmeda la superficie. No usar químicos abrasivos ni detergente.

La garantía es válida a partir de la fecha de compra. En caso de avería del calderín durante ese plazo de garantía, se sustituirá el aparato completo. En el caso de las Islas Canarias, el calderín se garantiza 3 años. Para garantizar la duración del calderín, se obliga al usuario que inspeccione anualmente el desgaste del ánodo de magnesio y que pida su sustitución en caso de desgaste excesivo.

Nuestra garantía se aplicará con la condición expresa de que el termo eléctrico haya sido bien instalado con el GRUPO DE SEGURIDAD Y LOS CASQUILLOS PROTECTORES que suministramos conjuntamente con el producto.

7. RECLAMACIONES

7.1. Todas las reclamaciones que se formulen por cualquier circunstancia y productos comercializados por ROINTE, deberán ser realizadas de tal forma quede plena constancia de su realización, debiendo ser remitidas por los conductos oficiales suministrados por ROINTE a tales efectos. (www.rointe.com, sat@rointe.com, 902 158 049, 902 130 134).

7.2. Una vez recibida la reclamación que se haya podido formalizar, ROINTE, se compromete a resolver dicha reclamación a la mayor brevedad posible atendiendo al contenido y contexto de la reclamación.

8. DEVOLUCIONES

8.1. Todas las devoluciones o restituciones que se soliciten, deberán estar expresamente autorizadas por ROINTE, o el Servicio Técnico Autorizado. Todos los materiales deben llegar libres de portes.

Las posibles devoluciones que se soliciten y sean aceptadas para su estudio y resolución, deberán ir acompañadas obligatoriamente de la siguiente documentación:

- Relación de material o producto devuelto.
- Causa o motivo de la devolución.
- Copia del albarán de la compra del material o producto.

No se admitirán devoluciones de material no estándar solicitado por el cliente. La decisión última de la aceptación de la devolución se tomará tras la comprobación de la mercancía a su recepción.

Excepcionalmente las devoluciones de material en buen estado propiedad del cliente, se admitirán bajo las siguientes condiciones:

- Antigüedad del material menor a 30 días - 20% de depreciación
- Entre 30 días y 3 meses -depreciación del 30%
- Entre 3 y 12 meses-depreciación del 50%.
- Mayor de 12 meses- no será abonada.
- Las devoluciones se deberán realizar a portes pagados, salvo aquellas que se produzcan por causas de defectos en calidad o errores imputables a ROINTE en cuyo caso se enviarán por la agencia indicada por el comercial de zona.
- En ningún caso será aceptada la devolución de mercancías si se trate de unidades especiales.

9. ESTUDIOS TÉCNICOS

Los estudios técnicos, datos de los productos comercializados, sus características de funcionamiento, rendimientos, etc. que se reflejan en el presente catálogo, son el resultado de las pruebas realizadas por nuestros profesionales especializados en nuestras instalaciones y por Entidades tanto públicas como privadas de reconocido prestigio que avalan los resultados indicados en los presentes catálogos. No obstante, ROINTE, declina cualquier tipo de responsabilidad por cualquier otro dato o resultados que se puedan producir en situaciones distintas a las que se obtuvieron los resultados expuestos en los catálogos, o en circunstancia distintas.

10. PROPIEDAD INTELECTUAL

El cliente está autorizado, a usar la marca, el nombre comercial, el logotipo, los elementos gráficos y otras señales distintivos en relación a los productos de ROINTE con único fin de permitir su identificación y su promoción y en el interés exclusivo de ROINTE. Este derecho de uso no se refiere a ningún derecho de propiedad para el cliente. El cliente se compromete en no depositar y en no tener derechos de marcas, modelos, nombres de dominios, patentes, letreros, nombres comerciales, referencias de productos y otras señales distintivas que pertenecen a ROINTE y podría ser confundido con los suyos. En cuanto a los elementos gráficos de ROINTE, tales como los logotipos o fotografías, el cliente se compromete en usarlos y reproducirlos, respetando estrictamente la calidad de la imagen y el formato de los elementos gráficos originales. El cliente tiene prohibido modificarlos o usar de tal modo que esto podría dañar la imagen de marca ROINTE o de sus productos. El derecho del cliente para usar las marcas, nombres comerciales u otras señales distintivas de ROINTE quedará expresamente extinguido cuando las relaciones comerciales con ROINTE se acaben por cualquier motivo. Asimismo, el incumplimiento por parte del cliente de las condiciones de uso descritas en el presente apartado, podrá ser causa de resolución de este derecho de uso, que podrá ser notificado en cualquier momento por simple correo, o cualquier otro medio.

11. FUERZA MAYOR Y OTRAS CIRCUNSTANCIA EXCLUYENTES DE LA RESPONSABILIDAD DE ROINTE

ROINTE, declina toda La responsabilidad, que venga motivada por caso fortuito o de fuerza mayor, debido al cliente o de un tercero o de causas exteriores tales como los conflictos sociales, catástrofes naturales, incendios, inundaciones, mal funcionamiento o interrupciones de la red de telecomunicación o de la red eléctrica, accidentes de herramientas, desechos de piezas importantes durante el proceso de fabricación, fallo o carencia de un proveedor o subcontratista, indisponibilidad de materia prima o de energía, interrupción o retraso en los transportes o toda otra causa trayendo un paro total o parcial para ROINTE o sus proveedores.

12. NORMATIVA

ROINTE, reconoce expresamente que todos sus productos, están elaborados y fabricados con materias primas expresamente autorizadas y conforme a las normativas legales tanto Españolas como Europeas, cumpliendo de forma escrupulosa y taxativa todas sus obligaciones legales, tanto Españolas como Comunitarias.

13. JURISDICCIÓN

Para la resolución de cualquier discrepancia las partes se someten expresamente a la jurisdicción ordinaria de Murcia, con renuncia expresa a lo que personal o materialmente pudiera corresponder. Estas condiciones de ventas se aplicarán a todas las relaciones comerciales entre Industrias Royal Termic S.L. y sus clientes, entendiéndose que el comprador acepta expresamente estas condiciones generales por el hecho de cursar un pedido y sobre todo por ser conocedor de ellas.

NOTA: ROINTE, se reserva el derecho a modificar la presentación y configuración de los contenidos que se incluyen en esta publicación. Las imágenes de los productos pueden no corresponderse con el producto final instalado. En algunas imágenes no se refleja el cableado, los soportes, las tomas de agua y tuberías necesarias para que el producto funcione correctamente.



902 158 049

rointe@rointe.com

www.rointe.com

De lunes a viernes de 8:30 h a 18:30 h.



Rointe España

P.I. Vicente Antolinos - C/ E, parcela 43
30140 Murcia
T. 902 158 049

Rointe United Kingdom

Catalyst House, 720 Centennial Court
Centennial Park, Elstree, Herts, WD6 3SY
T. 0203 321 5928

Rointe Ireland

Blackrock
County Louth
T. 01 553 0523

Rointe France

6 Rue Duret
75116 Paris
T. 01 73 05 70 01

Rointe Россия

121069, Поварская 10/1
4 этаж, Москва
T. 917 541 70 69

CSRA521V1-ES